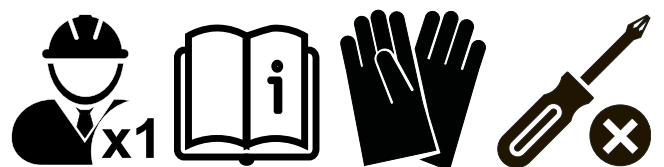


Комплект дверей NW 120 (2 шт.)

ПРОМЕТ

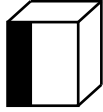
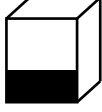
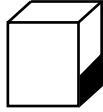
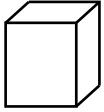


ПАСПОРТ ИЗДЕЛИЯ

1. НАЗНАЧЕНИЕ

Комплект дверей NW 120 G предназначен для установки на шкафы NW 2080/2, NW 1280S и NW 2080S.

2. ТЕХНИЧЕСКИЕ ХАРАКТЕРИСТИКИ

Модель	 мм*	 мм*	 мм*	 кг*
NW 120	1170*	398*	18*	5.6**

* - указаны размеры без установленных ручек и петель.

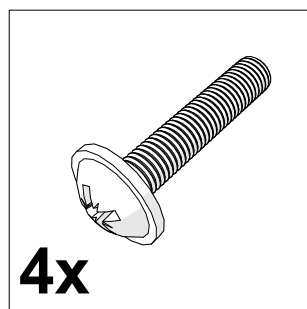
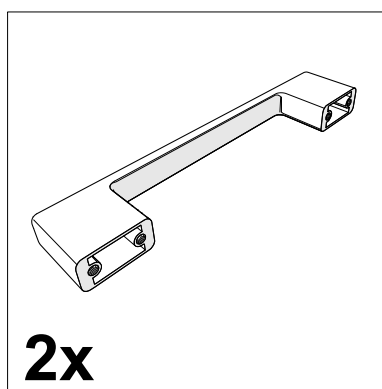
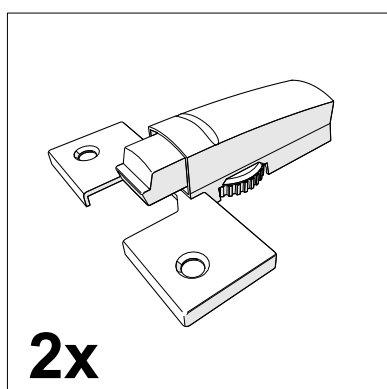
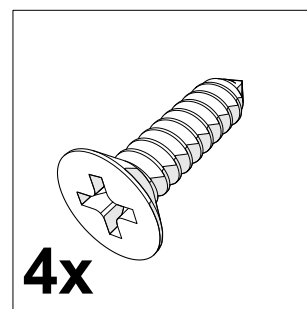
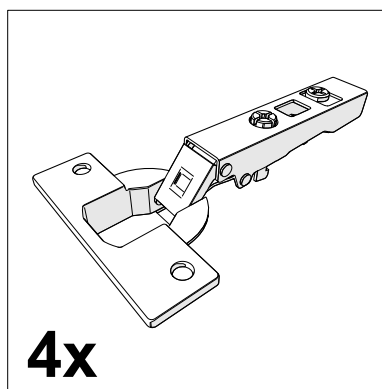
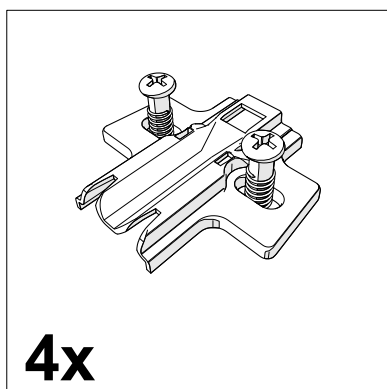
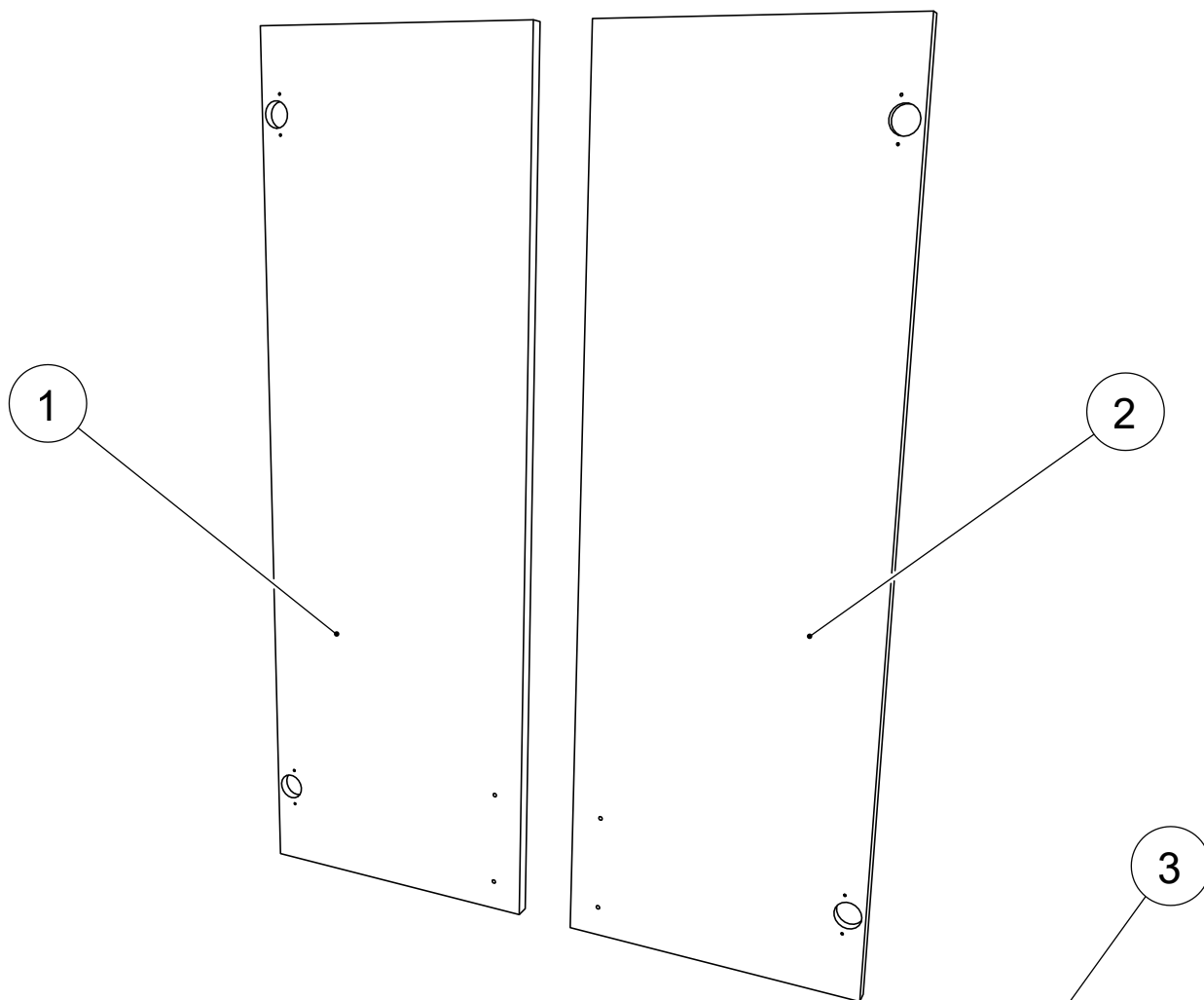
** - указан вес одной двери с комплектом фурнитуры.
допустимое отклонение массы +/- 10%.

3. КОМПЛЕКТ ПОСТАВКИ

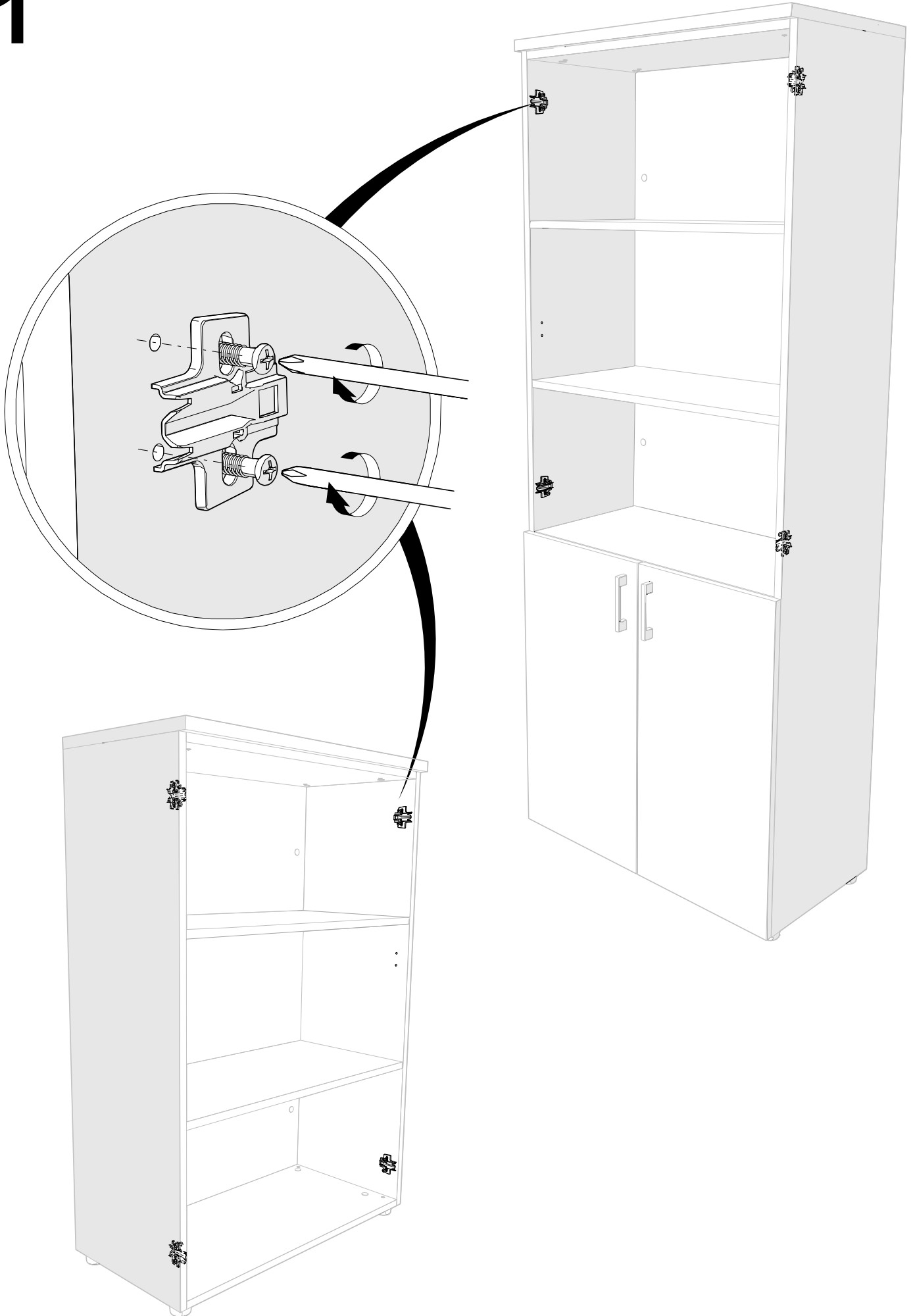
№	Наименование	Кол-во шт.	№	Наименование	Кол-во шт.
1	Дверь «правая»***	1	3	Комплект фурнитуры	1
2	Дверь «левая»***	1			

*** - условное наименование зависит от модели шкафа

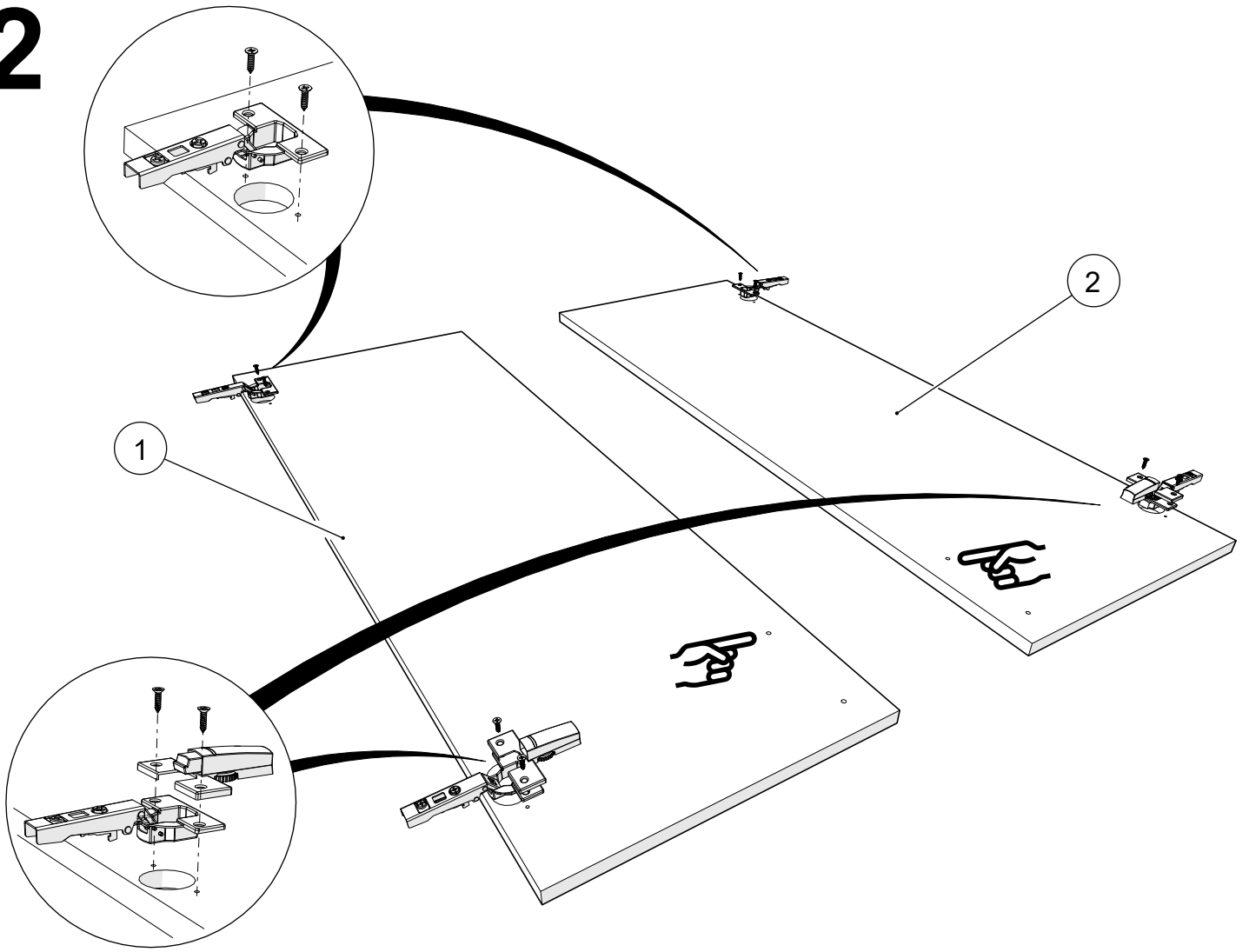
4. ИНСТРУКЦИЯ ПО СБОРКЕ



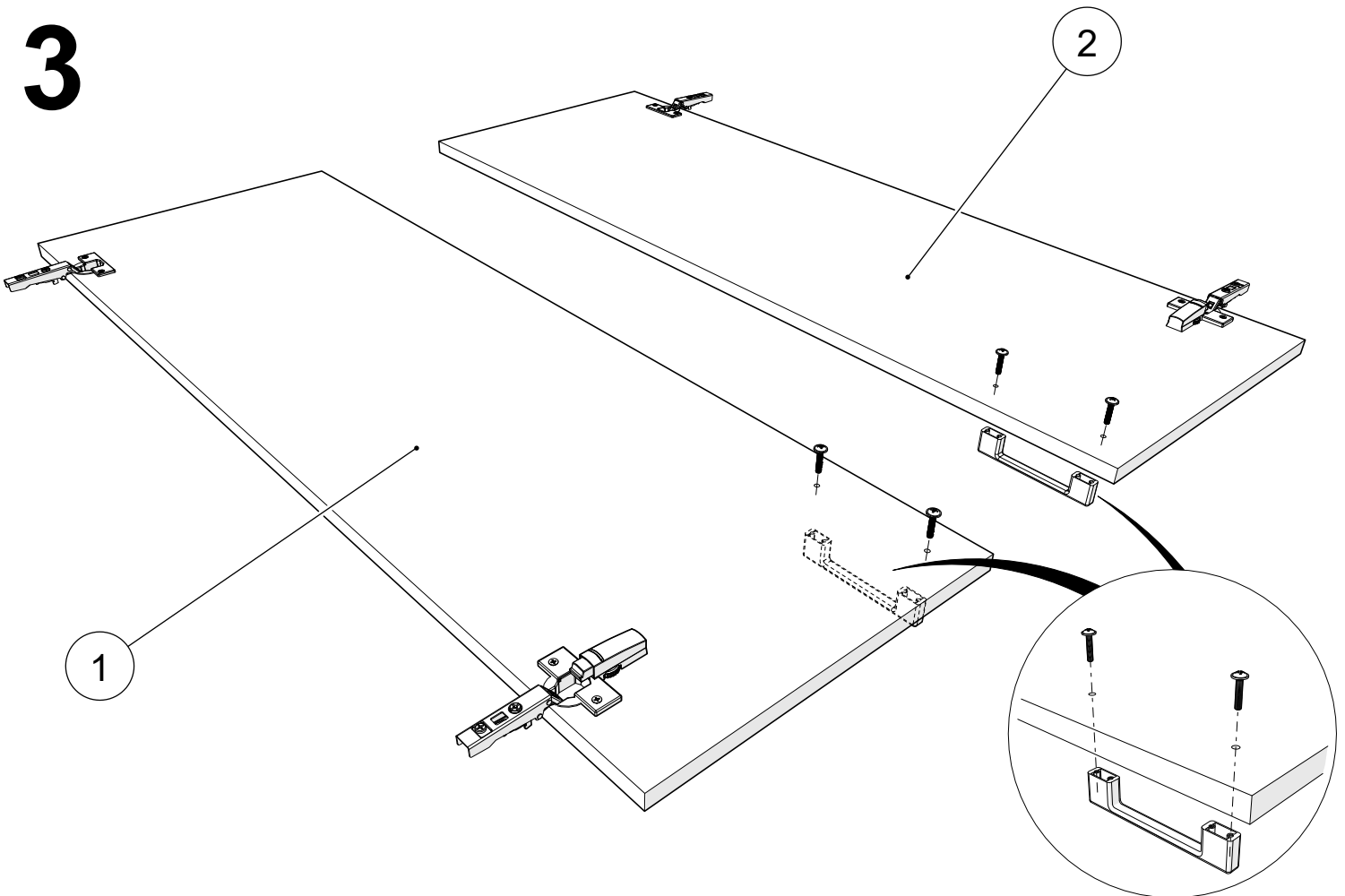
1



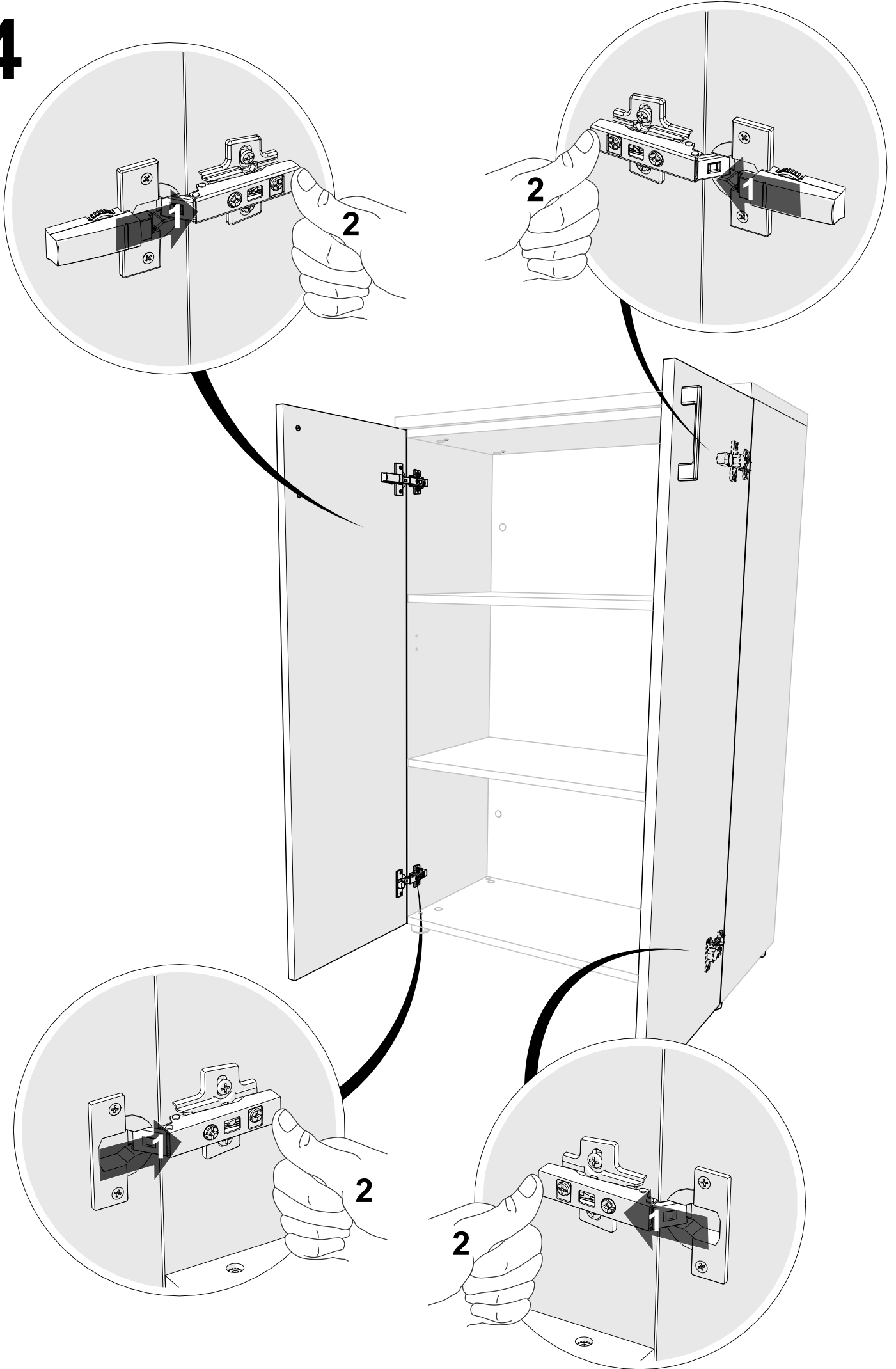
2



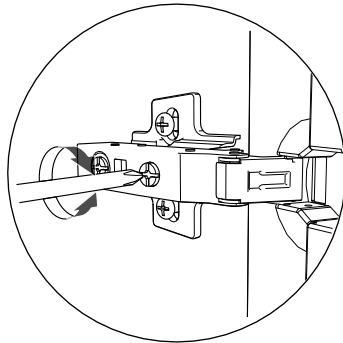
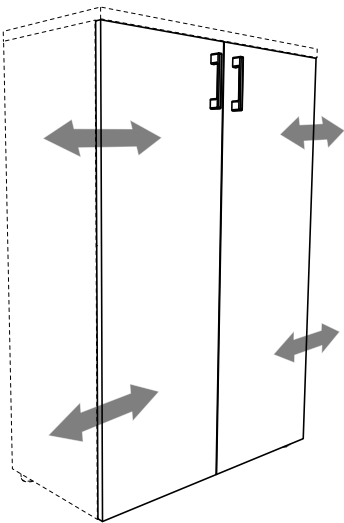
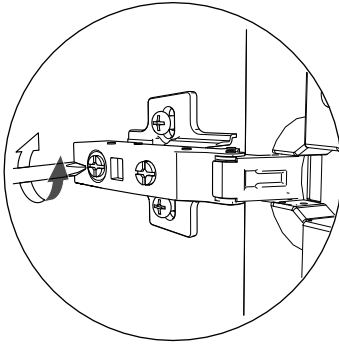
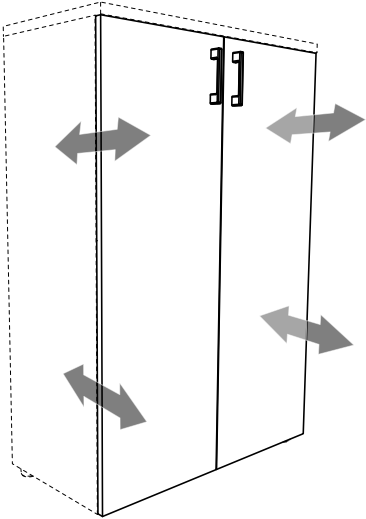
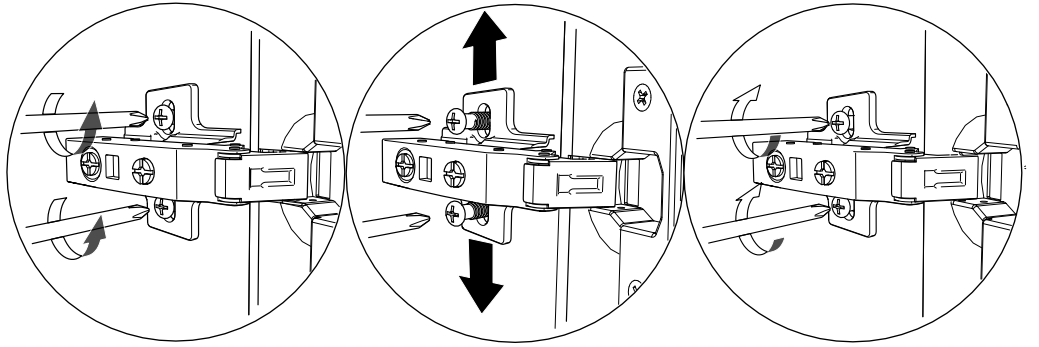
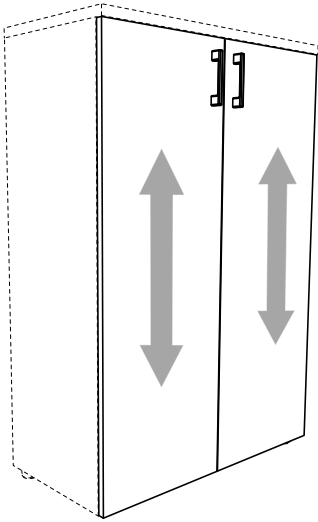
3



4



5



Штамп службы качества _____

Дата изготовления _____

! Производитель оставляет за собой право вносить изменения, не ухудшая характеристики изделия, без уведомления потребителя.