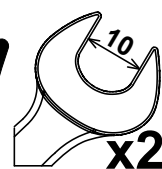
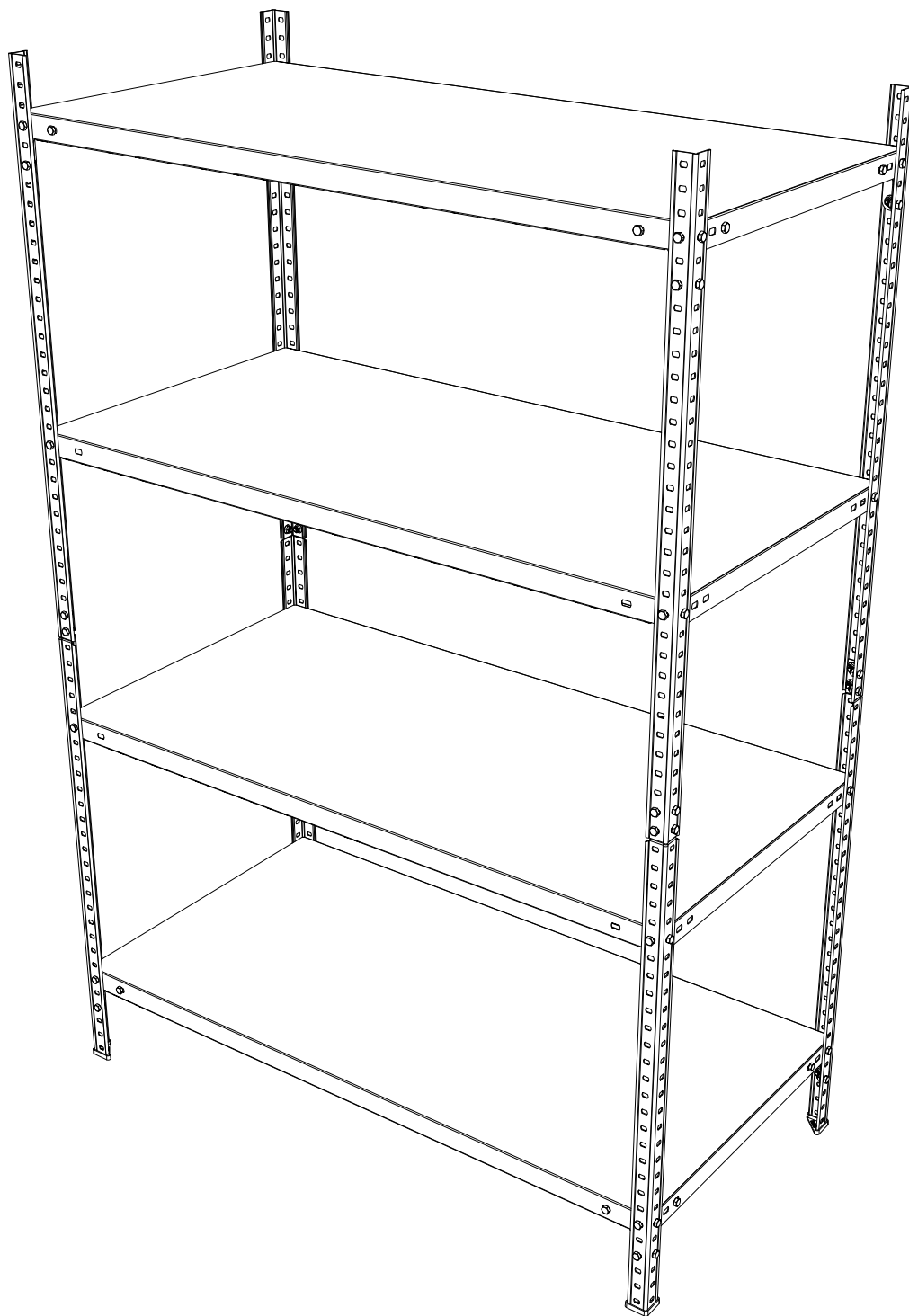


Стеллаж MS KD Standart

ПРОМЕТ **30** ЛЕТ




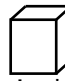
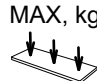



ПАСПОРТ ИЗДЕЛИЯ

1. НАЗНАЧЕНИЕ

Стеллажи серии MS KD предназначены для хранения документов и различных грузов в офисе, на складе, в архиве.

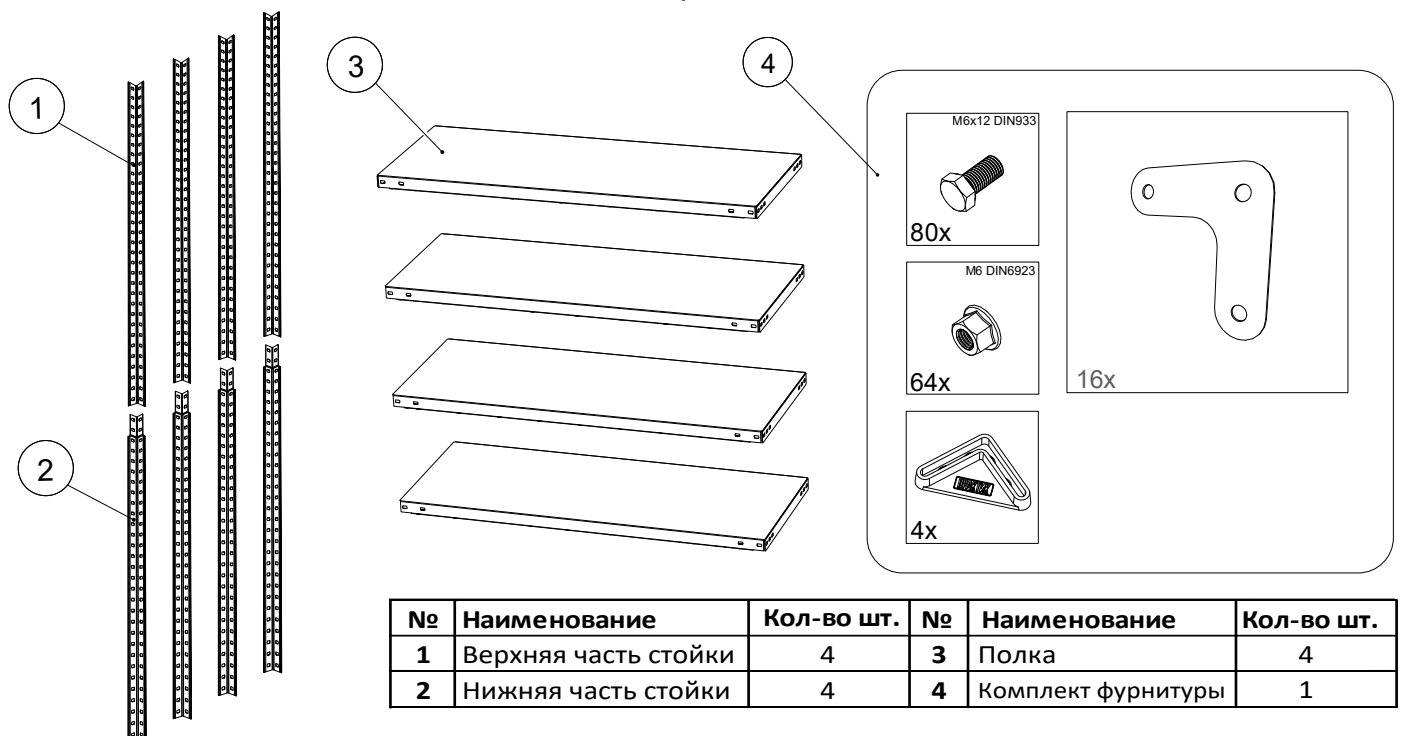
2. ТЕХНИЧЕСКИЕ ХАРАКТЕРИСТИКИ

Модель						
	mm	mm	mm	kg*	MAX, kg	MAX, kg**
MS 150KD/75x40/4	1500	750	400	10.9	100	500
MS 160KD/70x30/4	1600	700	300	9.4	100	500
MS 180KD/70x50/4	1800	700	500	12.6	100	500
MS 180KD/70x60/4	1800	700	600	14.6	100	500
MS 180KD/120x40/4	1800	1200	400	16.8	100	500
MS 180KD/120x50/4	1800	1200	500	18.8	100	500
MS 180KD/120x60/4	1800	1200	600	20.8	100	500
MS 185KD/70x30/4	1850	700	300	9.9	100	500
MS 200KD/100x30/4	2000	1000	300	12.4	100	500
MS 200KD/100x40/4	2000	1000	400	14.1	100	500
MS 200KD/100x50/4	2000	1000	500	15.9	100	500
MS 200KD/100x60/4	2000	1000	600	18.6	100	500
MS 200KD/120x40/4	2000	1200	400	17.1	100	500
MS 200KD/120x50/4	2000	1200	500	19.1	100	500
MS 200KD/120x60/4	2000	1200	600	21.1	100	500

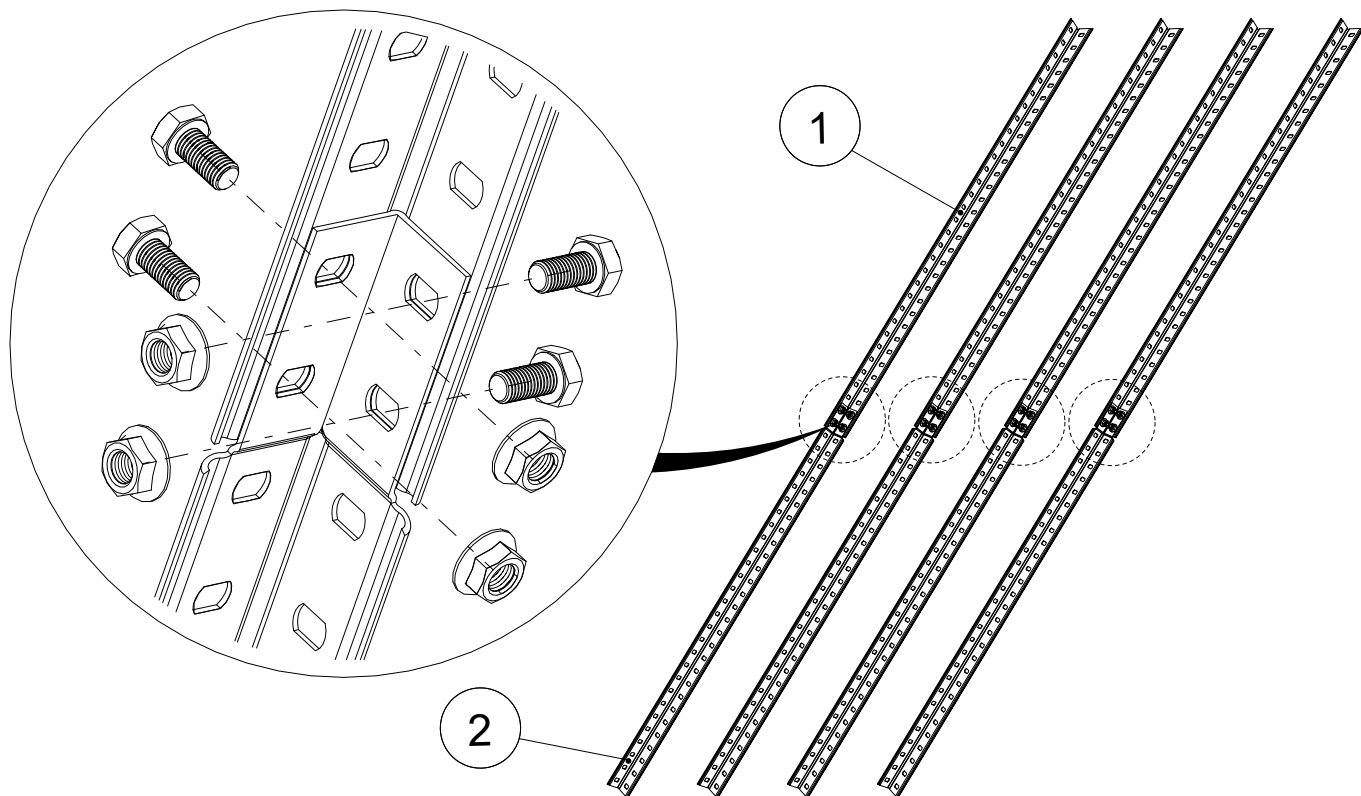
* - допустимое отклонение +/- 10%

** - максимальная нагрузка на стеллаж.

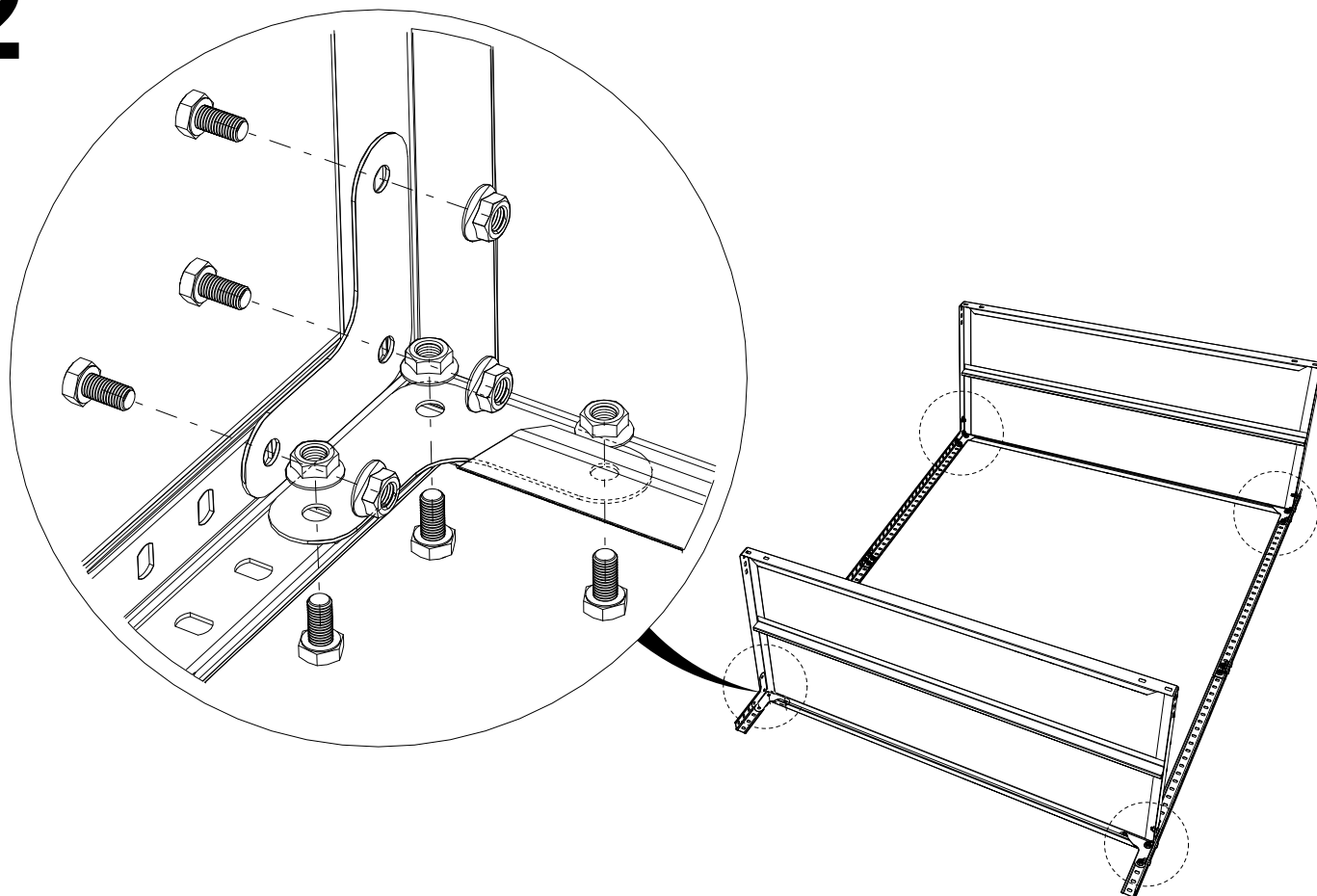
3. КОМПЛЕКТ ПОСТАВКИ / ИНСТРУКЦИЯ ПО СБОРКЕ



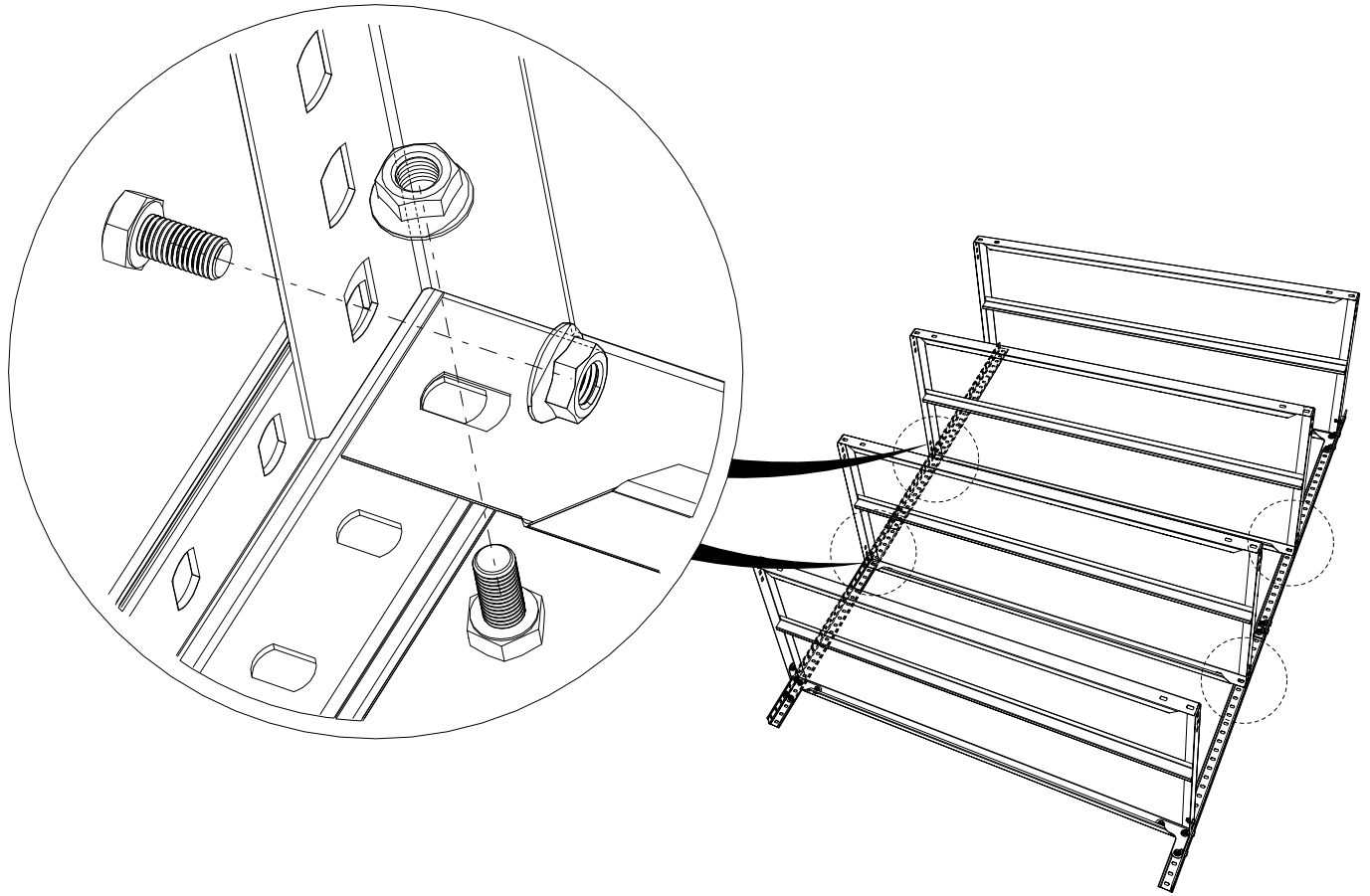
1



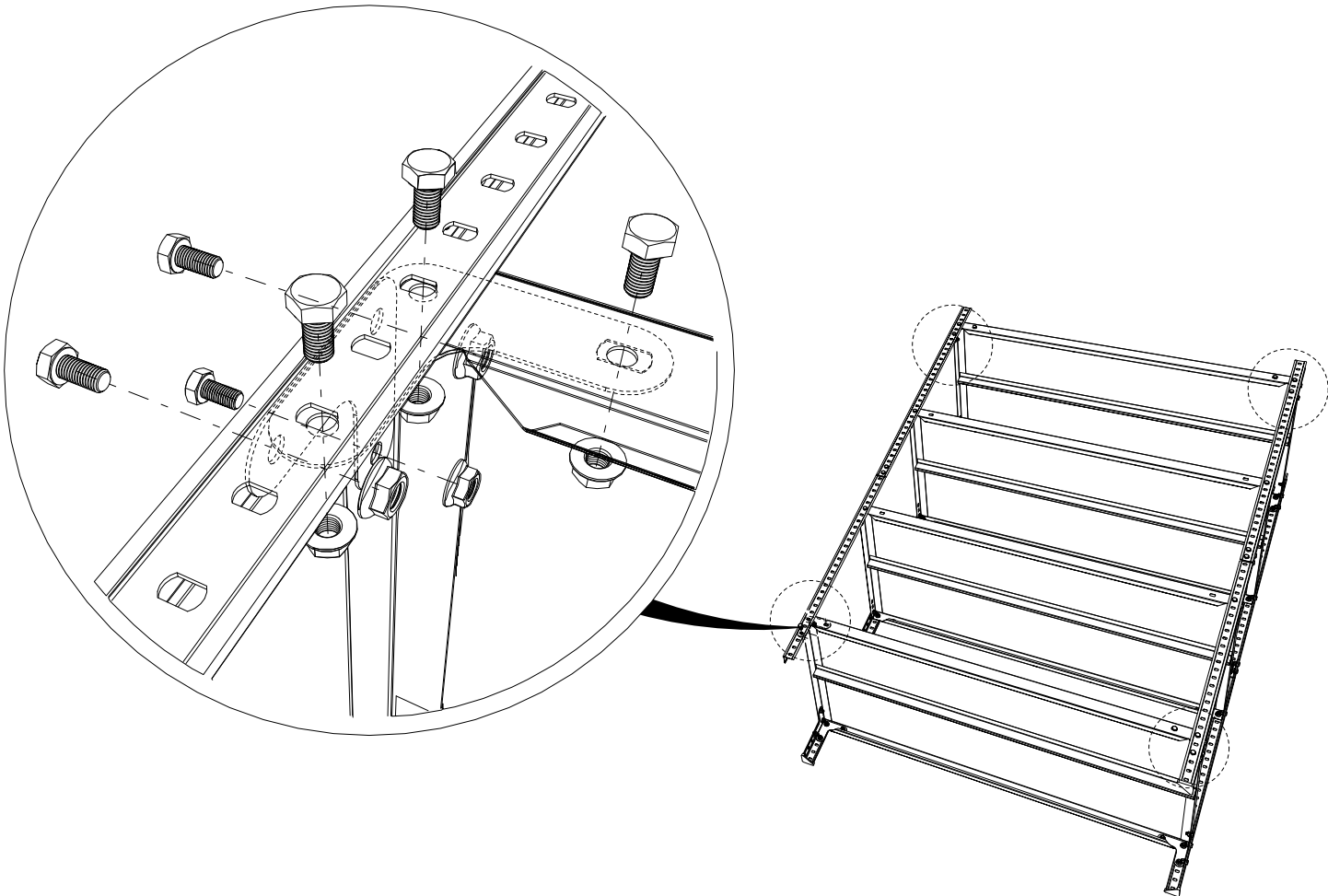
2



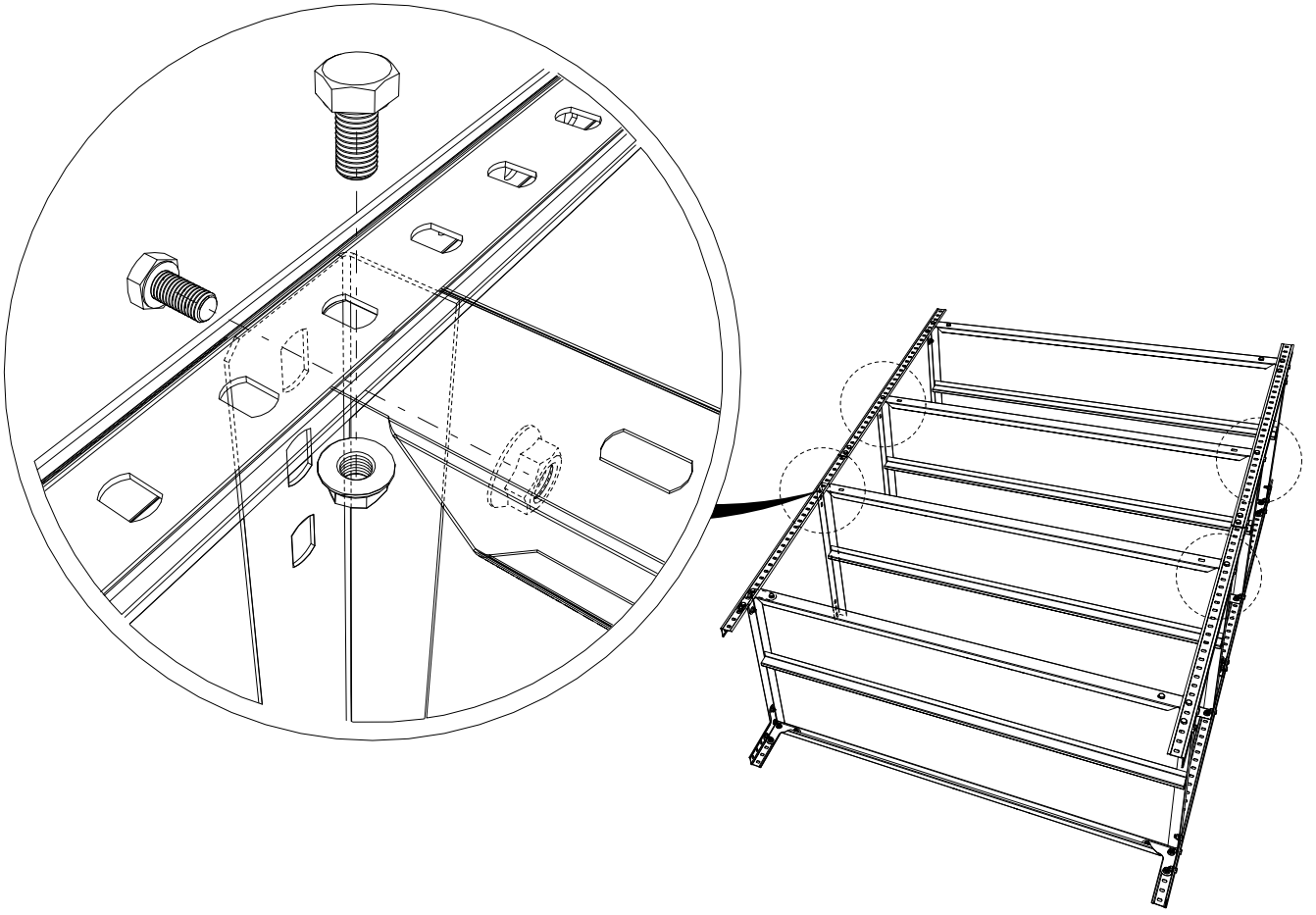
3



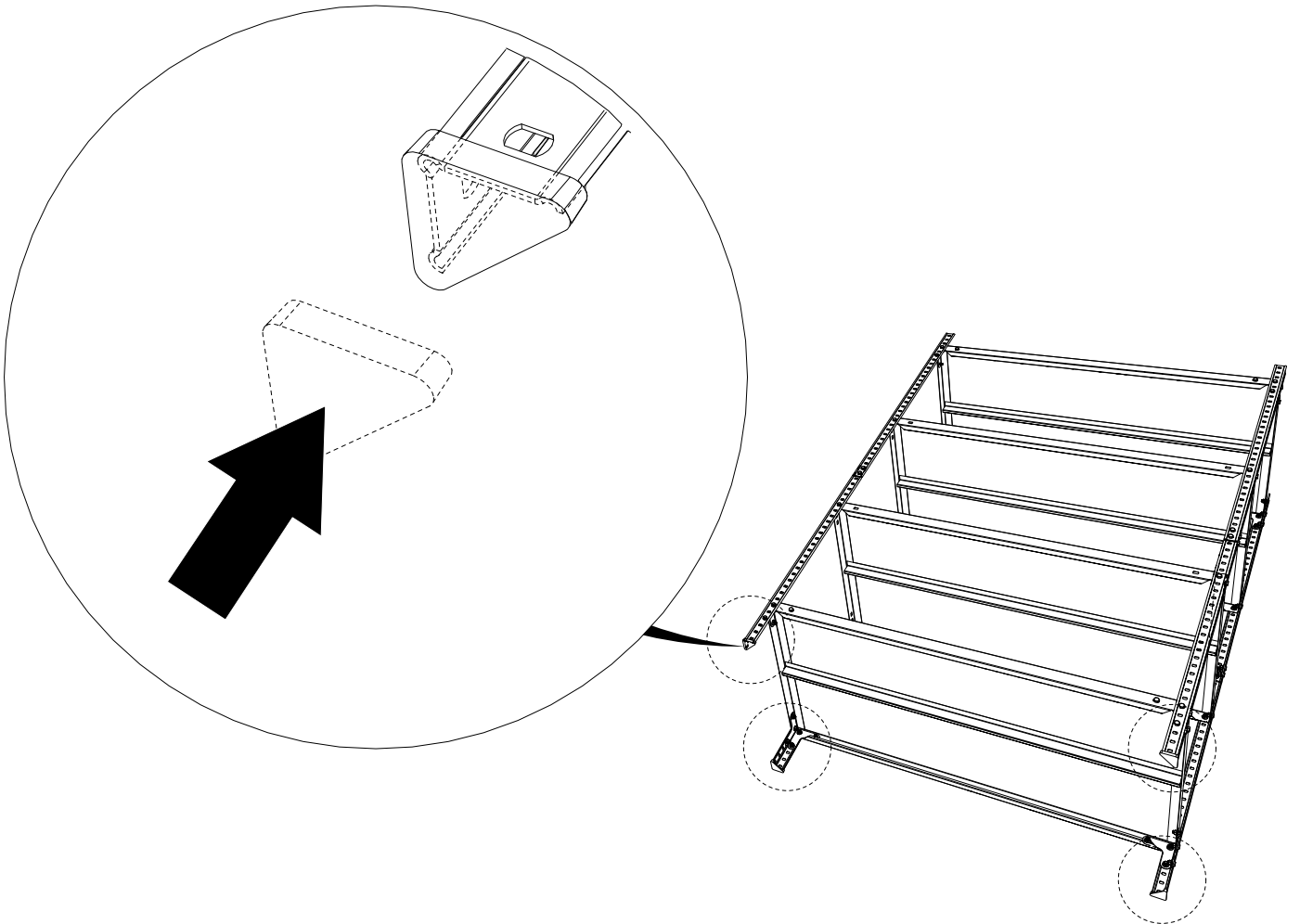
4



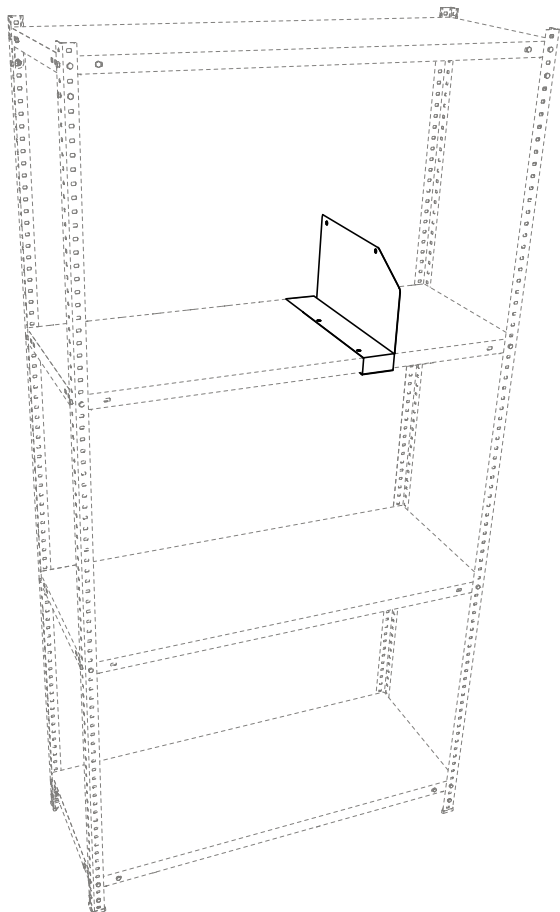
5



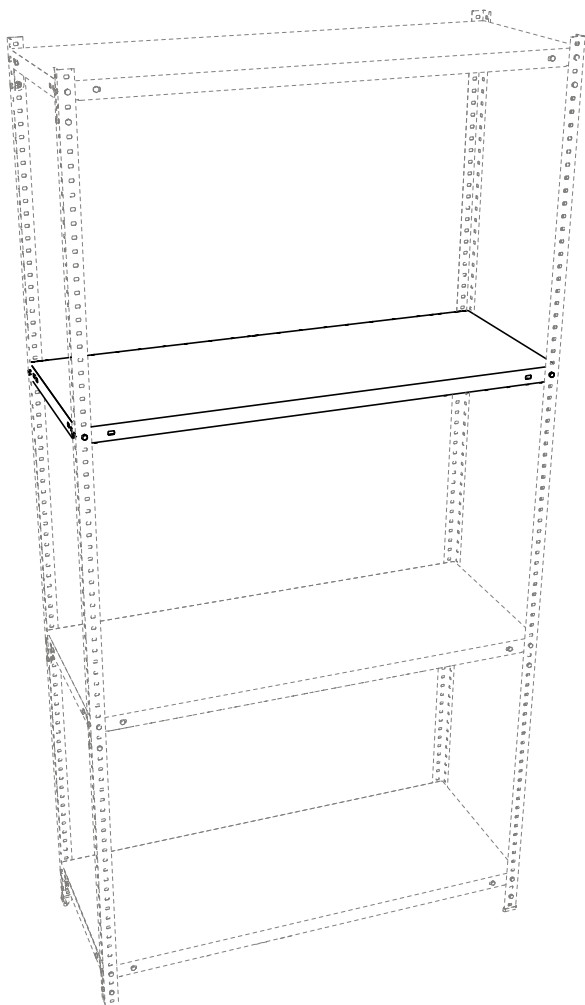
6



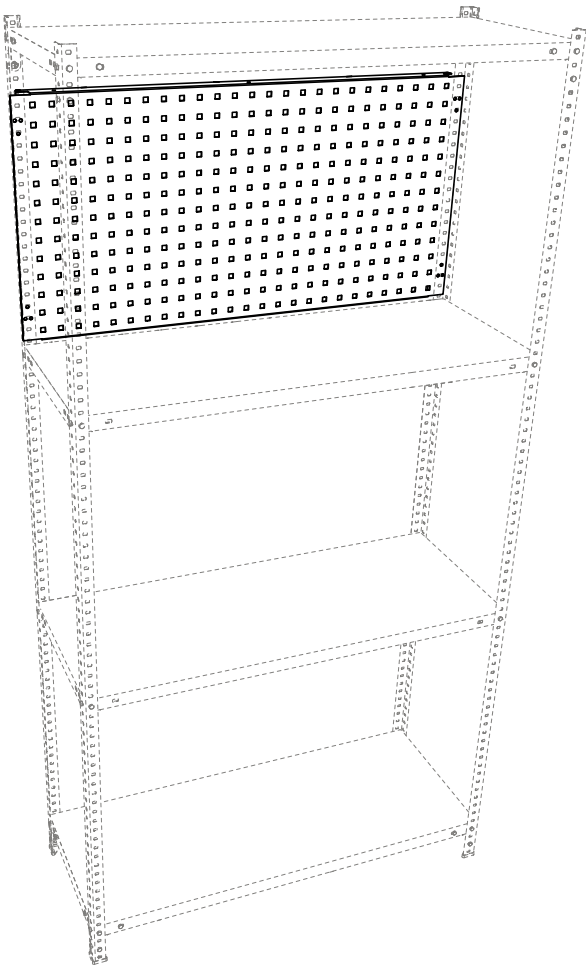
4. ОПЦИОНАЛЬНОЕ ОБОРУДОВАНИЕ (ПРИБРЕТАЕТСЯ ОТДЕЛЬНО)



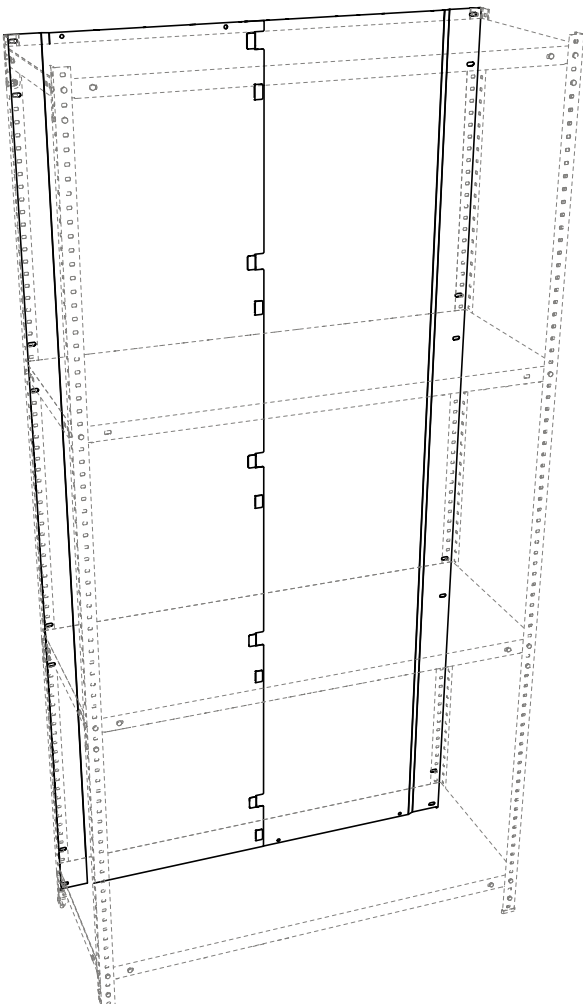
Разделитель MS
MS 300/400/500/600



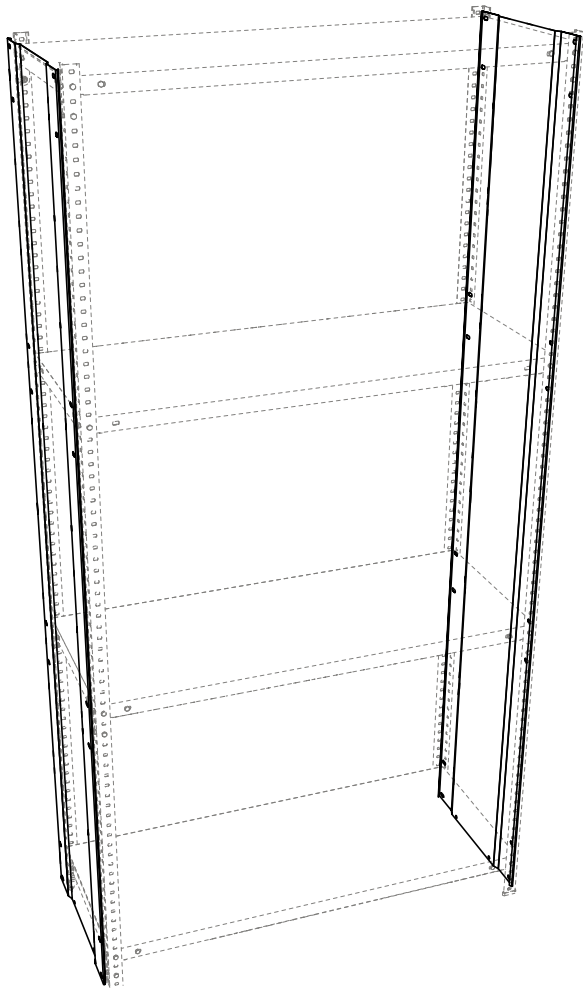
Полка
MS 100x30/40/50/60



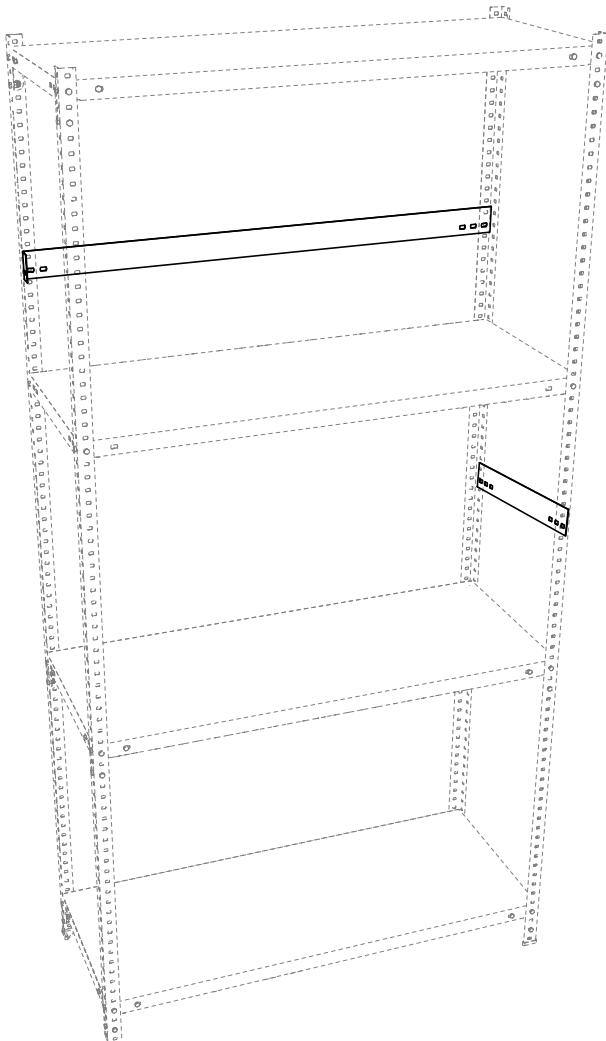
Экран
WS-100 - S30299030407



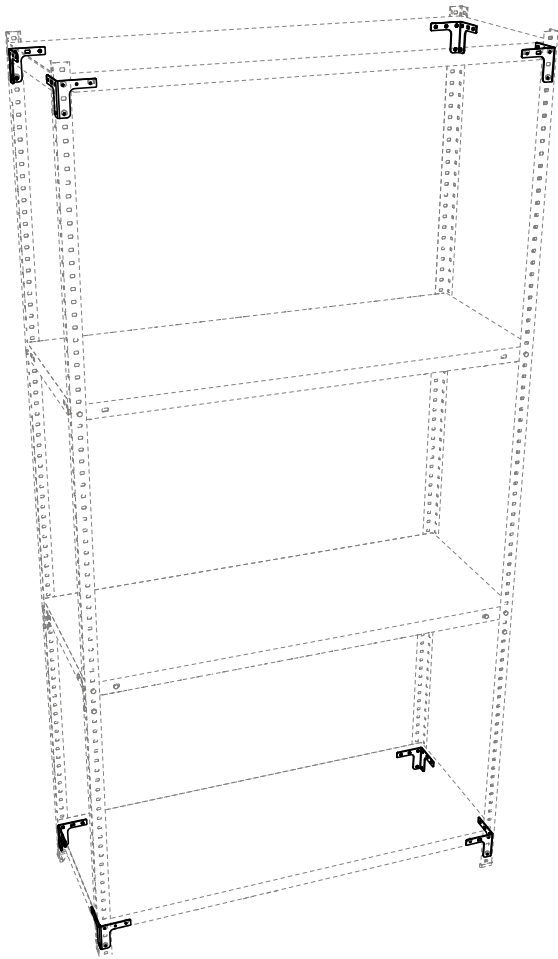
Задняя стенка
MS 200x100



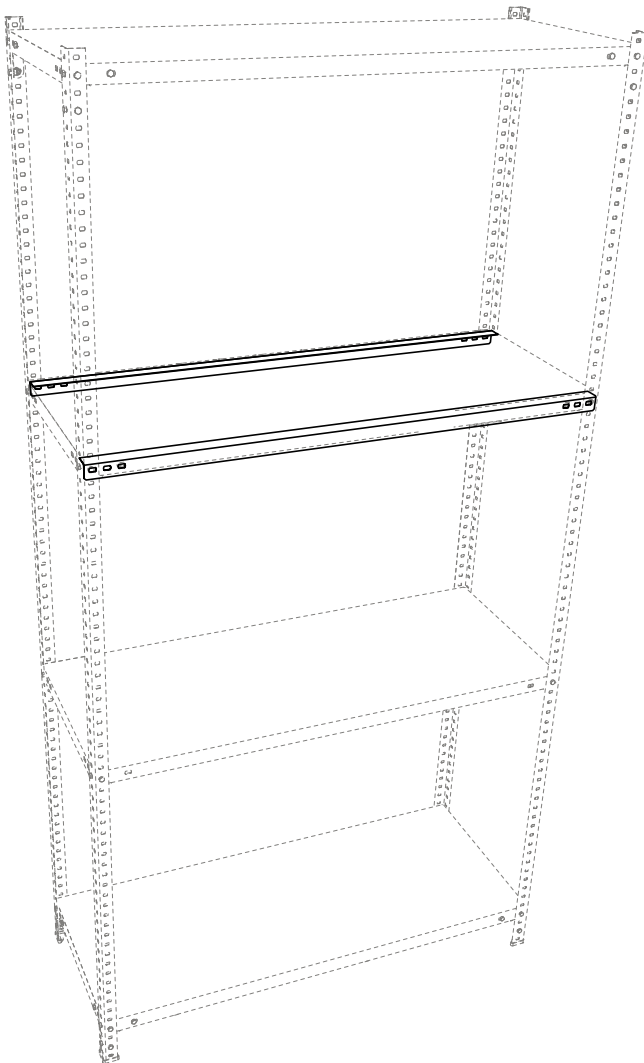
Боковая стенка
MS 200x30/40/50/60



Планка ограничительная
MS-100
MS-30/40/50/60



T-усилитель (4 шт.)



**Ребро усиливающее
MS-100**

5. ОСОБЕННОСТИ ЭКСПЛУАТАЦИИ СТЕЛЛАЖЕЙ MS-KD Стандарт.

Надежная и безопасная эксплуатация стеллажей возможна только при бережном и аккуратном обращении с ними, при соблюдении инструкции по сборке стеллажей, требований данного руководства и техники безопасности.

5.1 Нагрузка на одну полку - 100 кг, для полок длиной более 1000 мм – не более 80 кг.; при установке двух ребер усиливающих MS на полку допускается максимальная нагрузка на полку 160 кг., нагрузка на стеллаж MS-KD Standard/CTM MS-KD - 500 кг

5.2 При нагрузке на стеллаж свыше 400 кг. нижняя полка должна быть установлена не выше 150 мм от пола, расстояния между полками не более 450 мм., одиночно стоящие стеллажи должны иметь крепление к стене не менее чем в 4-х точках.

5.3 При нагрузке на стеллаж не более 400 кг. допускается максимальное расстояние от пола до нижней полки не более 300 мм, максимальное расстояние между полками не более 600 мм.

5.4 При использовании регулируемого подпятника MS максимальная нагрузка на стеллаж не должна превышать 400 кг. и нижняя полка должна быть установлена в крайнем нижнем положении (не выше пятого отверстия от нижнего торца стойки).

5.5 Загрузку полок производить в последовательности от нижней к верхней. Более тяжелые грузы необходимо располагать на нижних полках. При загрузке и разгрузке полок находящихся на высоте более 1,5 м. от пола, необходимо использовать лестницу-стремянку.

5.6 Груз распределять на полке равномерно по длине и ширине.

5.7 Не допускается динамическое воздействие на стеллаж (удары, толчки и др. воздействия) так как это может привести к падению стеллажа.

5.8 Строго запрещается превышать нагрузки указанные в п 5.1-5.4., вставать и сидеть на полках стеллажа, кидать и заталкивать груз на полки.

5.9 Для устойчивого положения стеллаж необходимо установить на жесткой горизонтальной поверхности. Отклонение пола от горизонтали не более 2 мм на один погонный метр. Для выравнивания стеллажа допускается использование подкладок из металла.

5.10 Стойки стеллажа должны быть установлены строго вертикально, полки должны быть установлены строго горизонтально. Проверку проводить строительным уровнем.

5.11 Не рекомендуется сборка стеллажей в ленту. В случае повреждения элементов стеллажей при таком виде соединения производитель ответственности не несет!

5.12 Стеллаж может эксплуатироваться в помещениях при температуре окружающего воздуха от 1 до 40° С и относительной влажности не более 60%.

5.13 Лица, эксплуатирующие стеллажи, должны проводить регулярный контроль их состояния не реже чем 1 раз в 6 месяцев. Поврежденные элементы должны быть заменены, болтовые соединения затянуты.

5.14 К работам по сборке, обслуживанию и эксплуатации стеллажей допускаются только лица, изучившие требования данного руководства по эксплуатации, инструкции по сборке и технике безопасности.

6. ХРАНЕНИЕ, ТРАНСПОРТИРОВКА.

Стеллажи можно перевозить в упаковке изготовителя всеми видами крытого транспорта или в контейнерах.

Требования по хранению: в упаковке изготовителя, в сухом помещении.

7. ГАРАНТИЙНЫЕ ОБЯЗАТЕЛЬСТВА

Гарантийный срок эксплуатации стеллажа - 1 год со дня продажи, а при отсутствии отметки о дате продажи – 1 год со дня изготовления товара.

Изготовитель не несёт ответственность за неисправность стеллажа и не гарантирует безотказную работу изделия в случаях: нарушений рекомендаций по транспортировке, хранению, сборке и эксплуатации; проведения сборки ремонта некомпетентными лицами; умышленной порчи.

8. СЕРВИСНАЯ СЛУЖБА

Адрес ближайшей сервисной службы компании "Промет" Вы можете узнать через Интернет по адресу <http://www.safe.ru>.

Стеллаж изготовлен ООО «НПО ПРОМЕТ», 301602, Тульская область, г.Узловая, ул.Дубовская, д.2а. Система управления качеством изготовителя сертифицирована на соответствие требованиям ISO 9001.

Система экологического менеджмента изготовителя сертифицирована на соответствие требованиям ISO 14001.

Штамп службы качества _____

Дата изготовления _____

! Производитель оставляет за собой право вносить изменения, не ухудшая характеристики изделия, без уведомления потребителя.