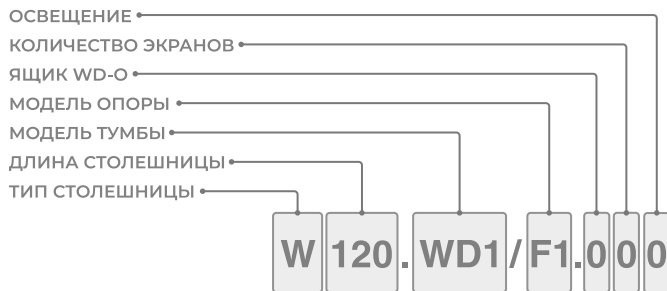


ПАСПОРТ ИЗДЕЛИЯ

1. НАЗНАЧЕНИЕ

Металлические верстаки предназначены для организации рабочего места в гаражах, на производстве или в учебных заведениях.

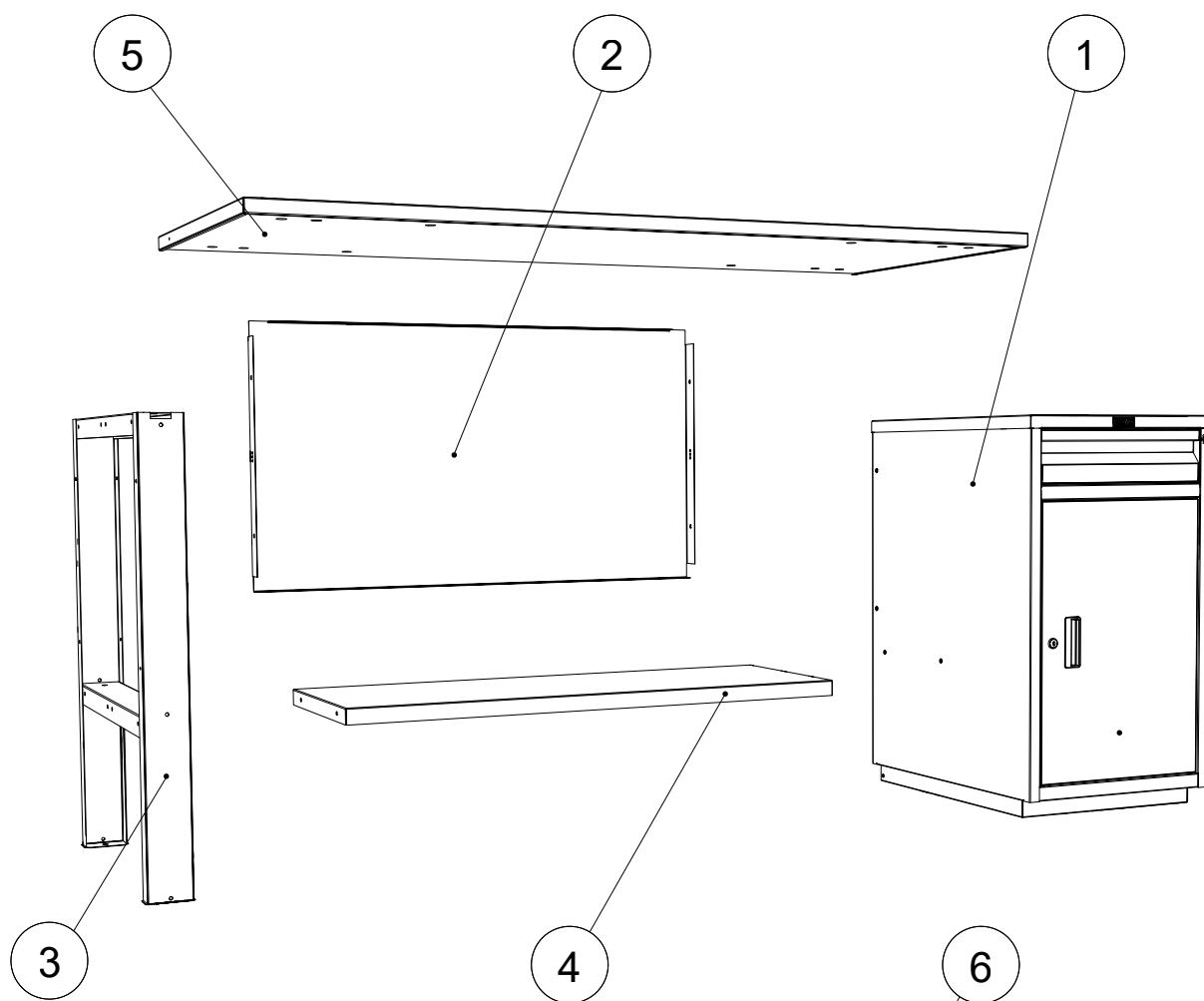
СХЕМА НАИМЕНОВАНИЯ ВЕРСТАКОВ

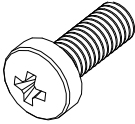
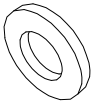
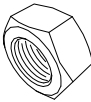
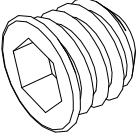
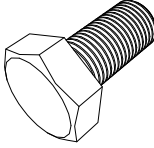
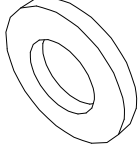

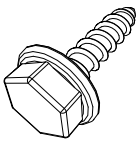


2. ТЕХНИЧЕСКИЕ ХАРАКТЕРИСТИКИ КОМПЛЕКТУЮЩИХ ВЕРСТАКА

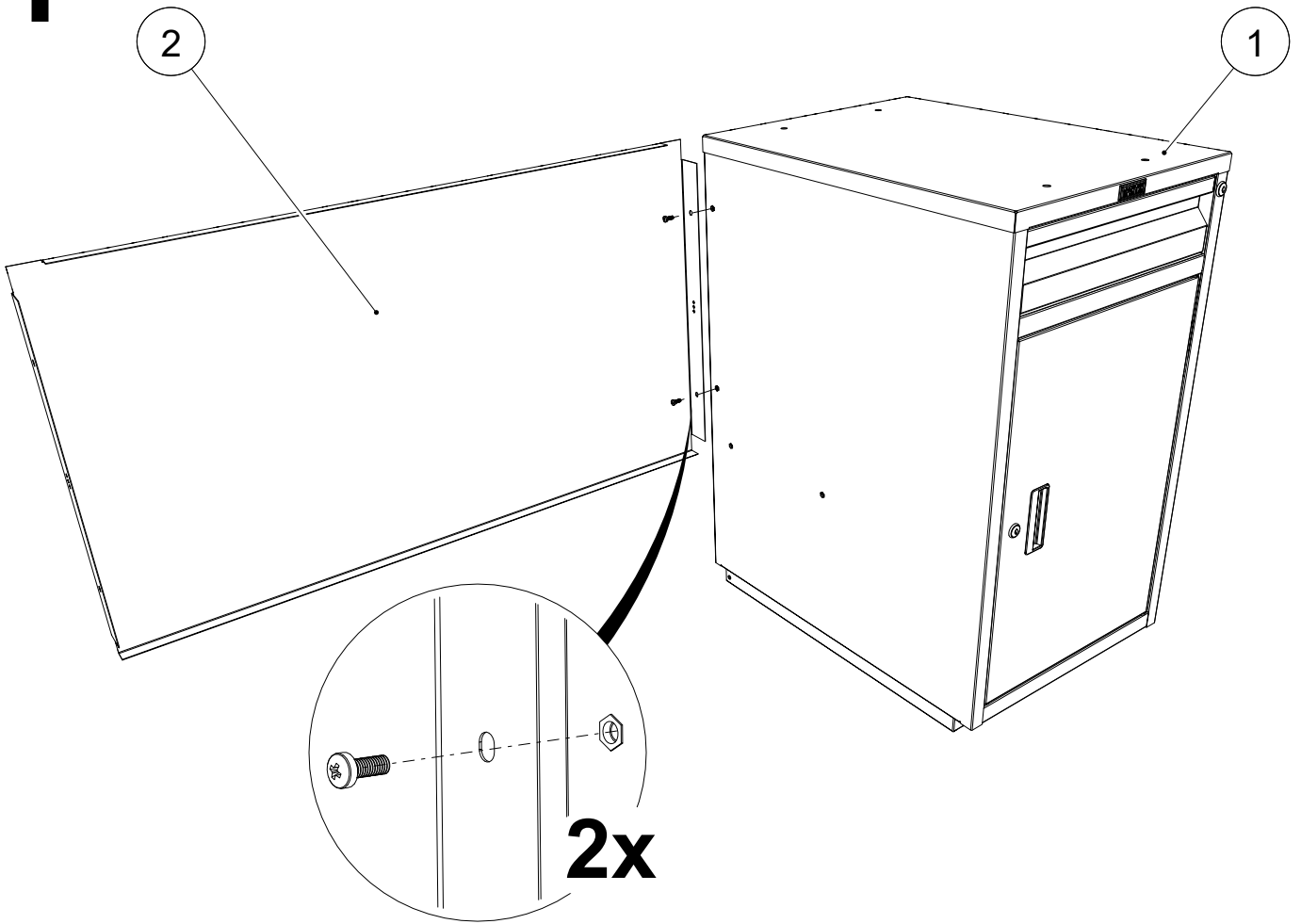
	Комплектующие верстака Profi W	mm	mm	mm	kg*	MAX, kg
	Тумба Profi WD-1	840	460	640	23.2	Нагрузка на столешницу верстака зависит от комплектации (350-1000 кг)
	Тумба Profi WD-2	840	460	640	27	
	Тумба Profi WD-5	840	460	640	41.7	
	Опора Profi WF-1	840	86	640	4.2	
	Полка и Стенка Profi WSh-120/0	550	940	352	6.2	
	Полка и Стенка Profi WSh-120/1	550	585	352	4.2	
	Полка и Стенка Profi WSh-140/1	550	790	352	5.2	
	Полка и Стенка Profi WSh-160/1	550	985	352	6.6	
	Полка и Стенка Profi WSh-150/1	550	985	352	4.35	
	Полка и Стенка Profi WSh-150/2	550	985	352	6	
	Полка и Стенка Profi WSh-160/2	550	628	352	4.4	
	Полка и Стенка Profi WSh-180/2	550	830	352	5.5	
	Столешница Profi WT-100	25	1000	700	19.2	
	Столешница Profi WT-120	25	1200	700	22.1	
	Столешница Profi WT-140	25	1400	700	29	
	Столешница Profi WT-160	25	1600	700	33	
	Столешница Profi WT-180	25	1800	700	39.3	
	Столешница Expert W-120	30	1200	750	16.8	
	Столешница Expert W-150	30	1500	750	23.6	
	Столешница Expert W-160	30	1600	750	23	
	Столешница Expert W-200	30	2000	750	30	
	Накладка Expert на W-200	5	2000	750	53.9	
	Столешница Expert WTS-120	32	1200	750	27	
	Столешница Expert WTS-150	32	1500	750	37.5	
	Столешница Expert WTS-160	32	1600	750	37.0	
	Столешница Expert WTS-200	32	2000	750	47.0	
	Столешница Expert WTH-120	33	1200	750	38	
	Столешница Expert WTH-150	33	1500	750	57.5	
Столешница Expert WTH-160	33	1600	750	51.0		
Столешница Expert WTH-200	33	2000	750	64		
	Ящик Profi WD-0	287	460	640	17.1	

4. ИНСТРУКЦИЯ ПО СБОРКЕ

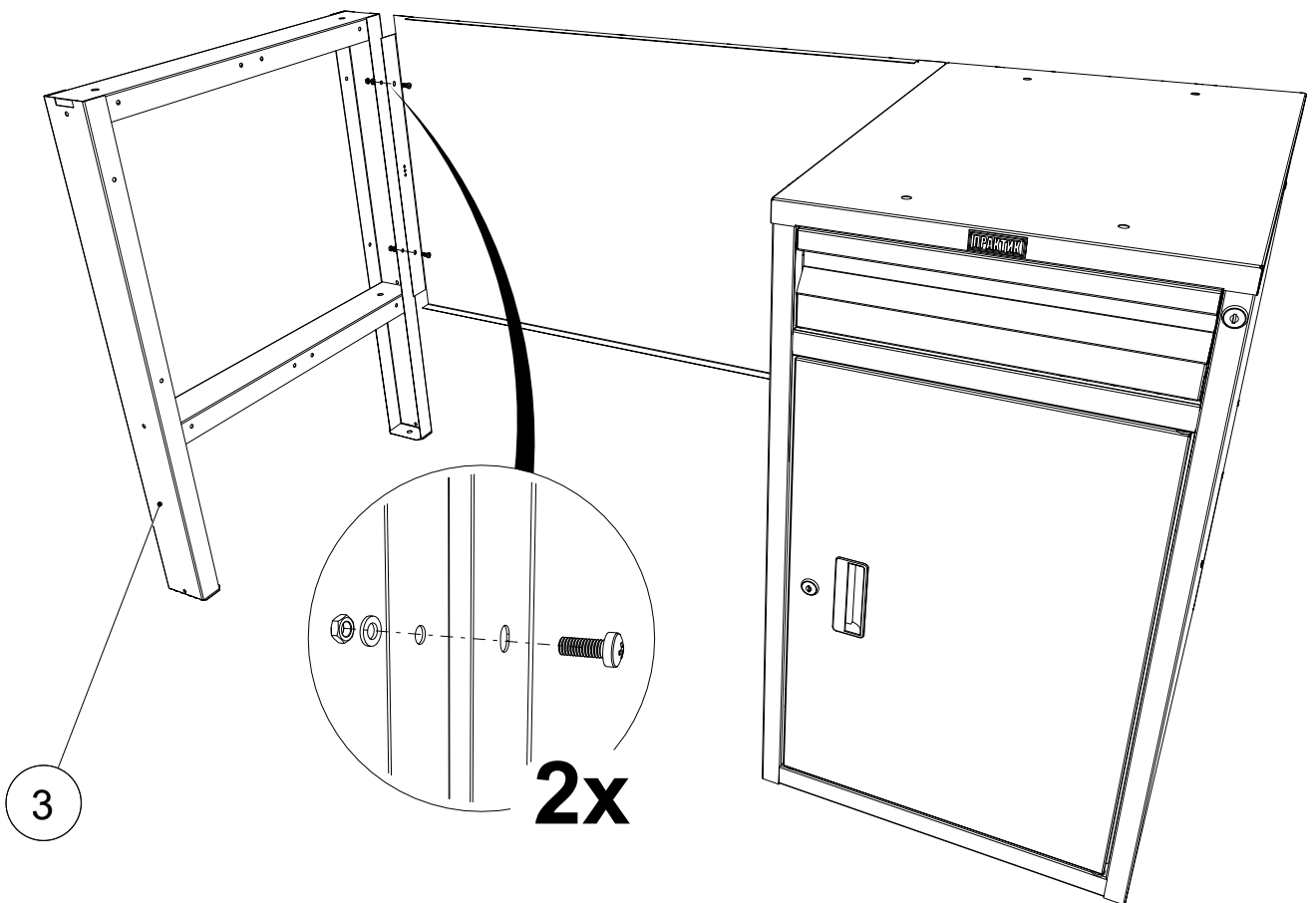


<p>M5x12 DIN7985</p>  <p>12x</p>	<p>M5 DIN125</p>  <p>8x</p>	<p>M5 DIN934</p>  <p>8x</p>	 <p>8x</p>
<p>M8x16 DIN933</p>  <p>8x</p>	<p>M8 DIN125</p>  <p>8x</p>	<p>4.2x19</p>  <p>16x</p>	<p>4.8x19</p>  <p>7x</p>

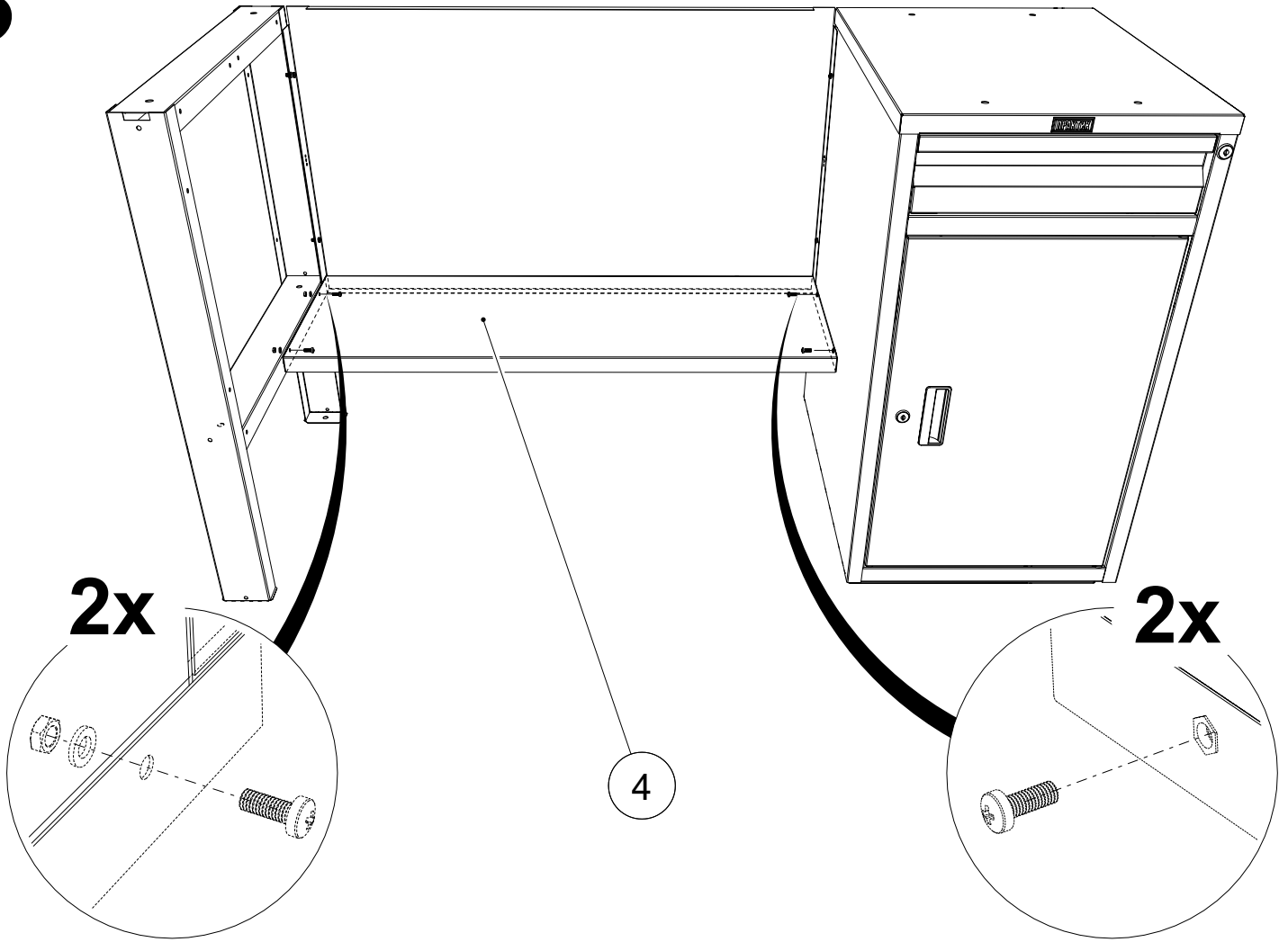
1



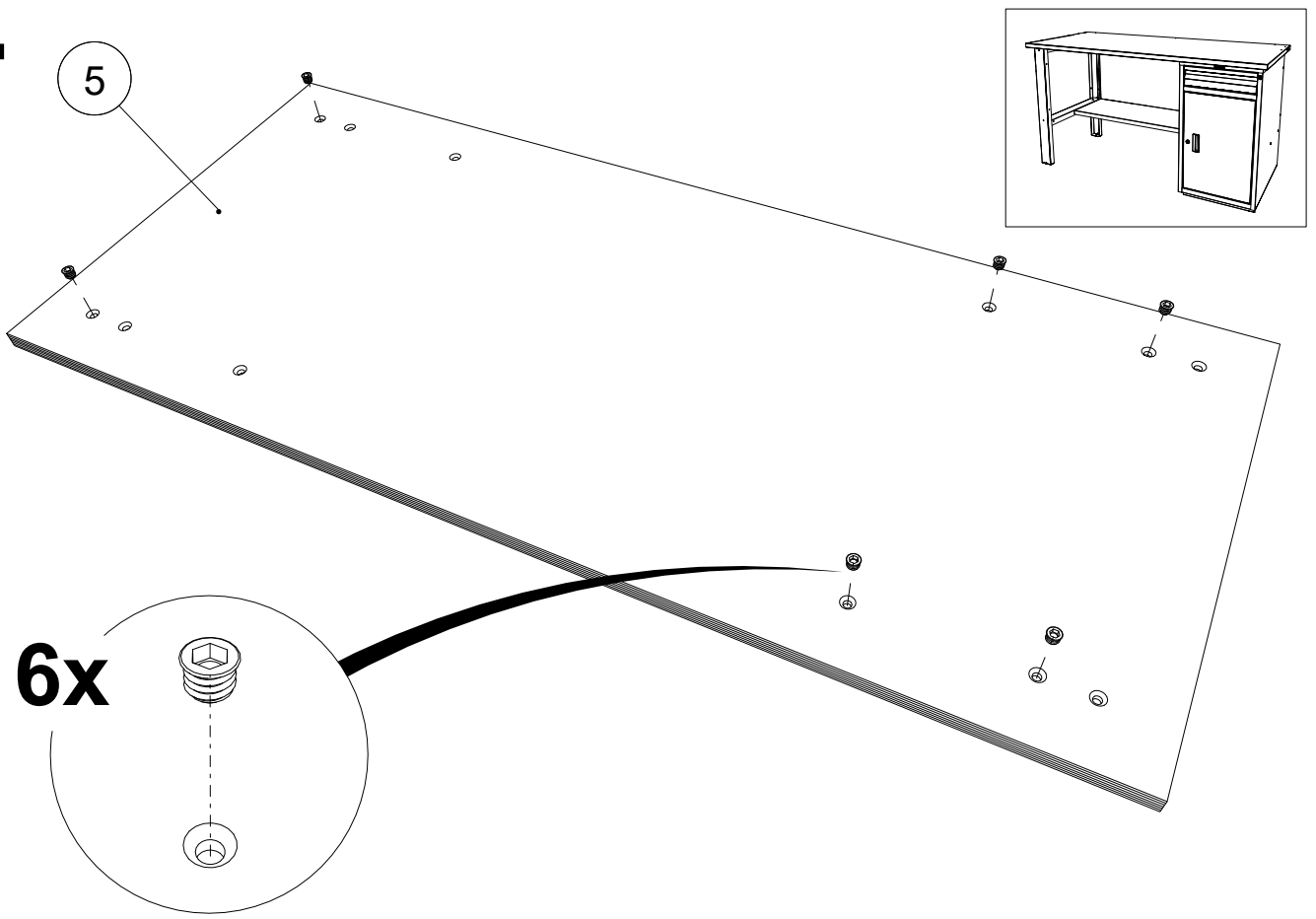
2



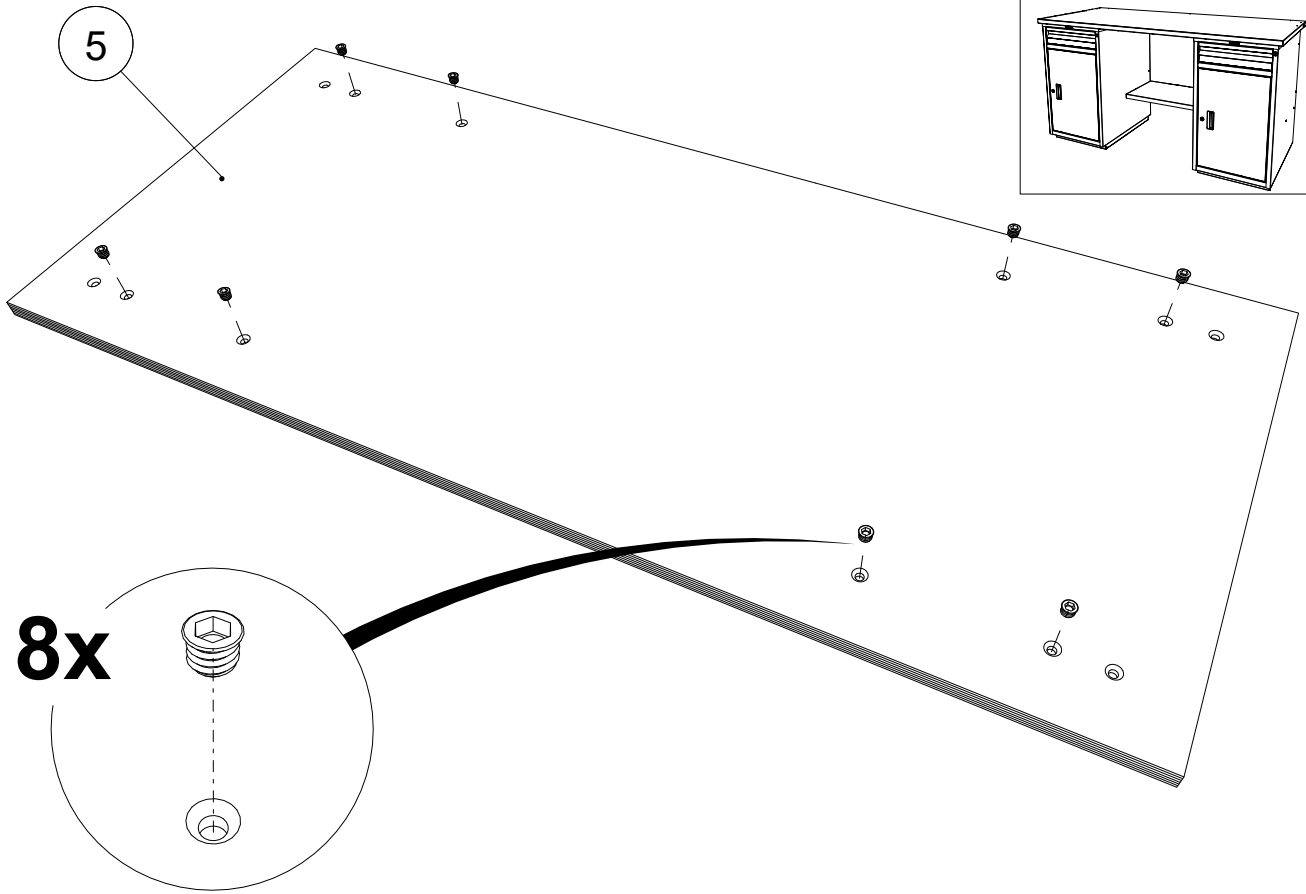
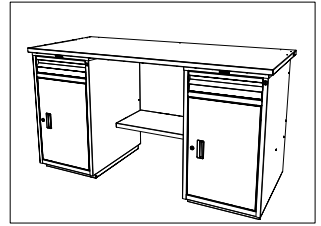
3



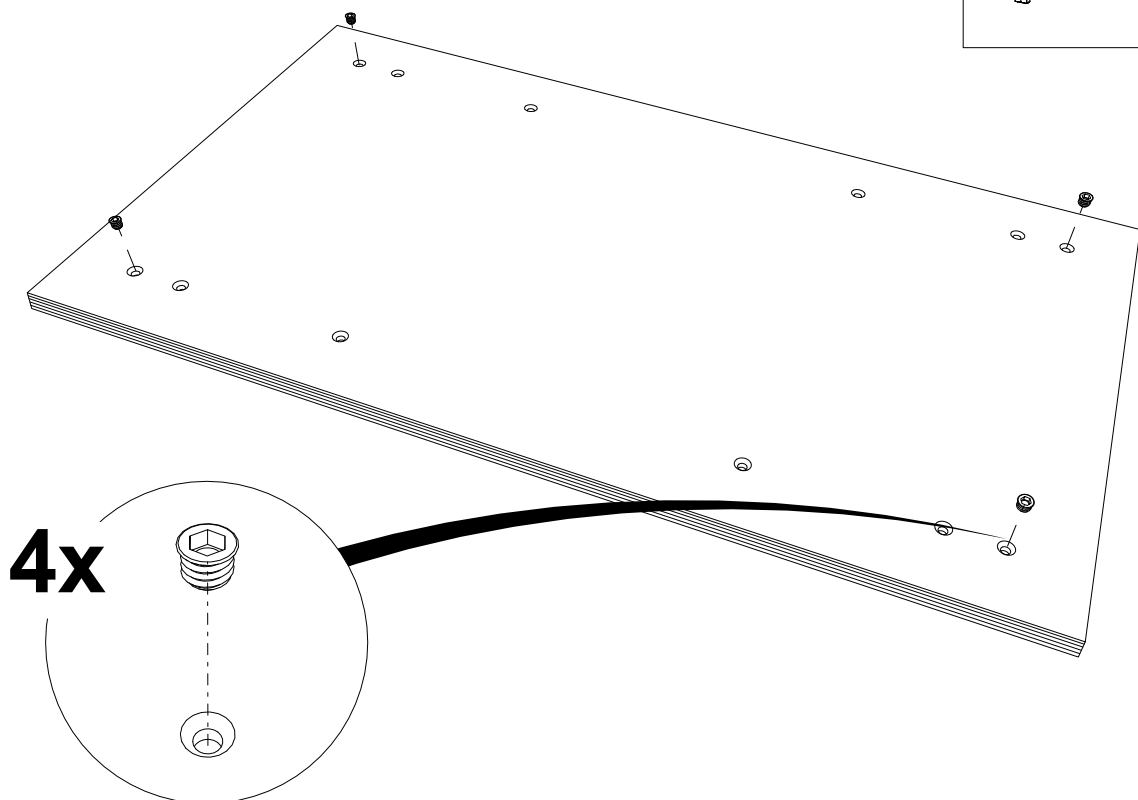
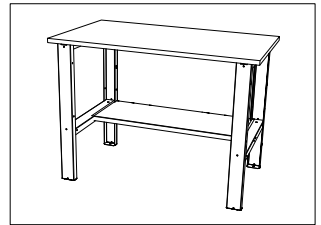
4



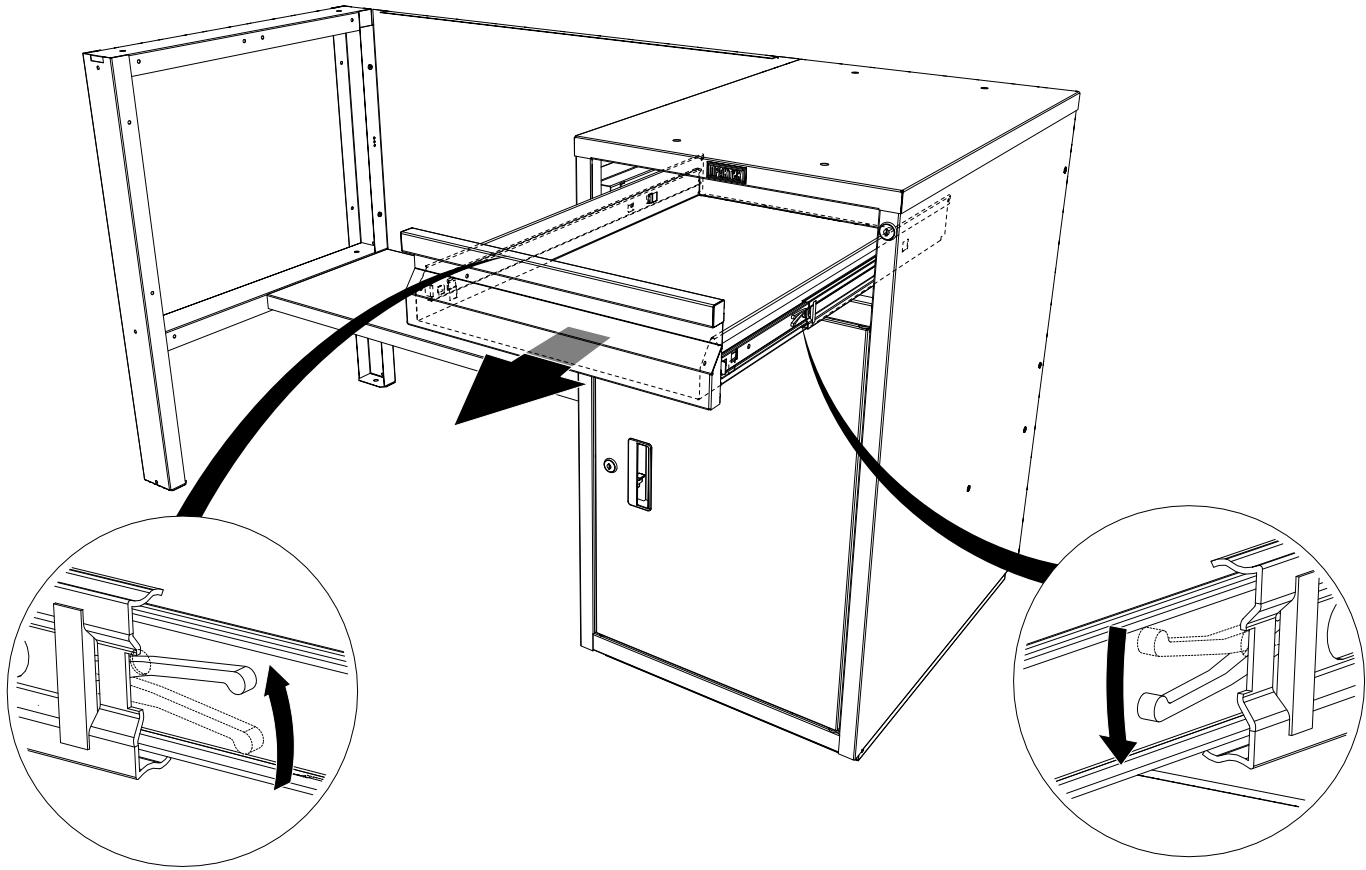
4.1



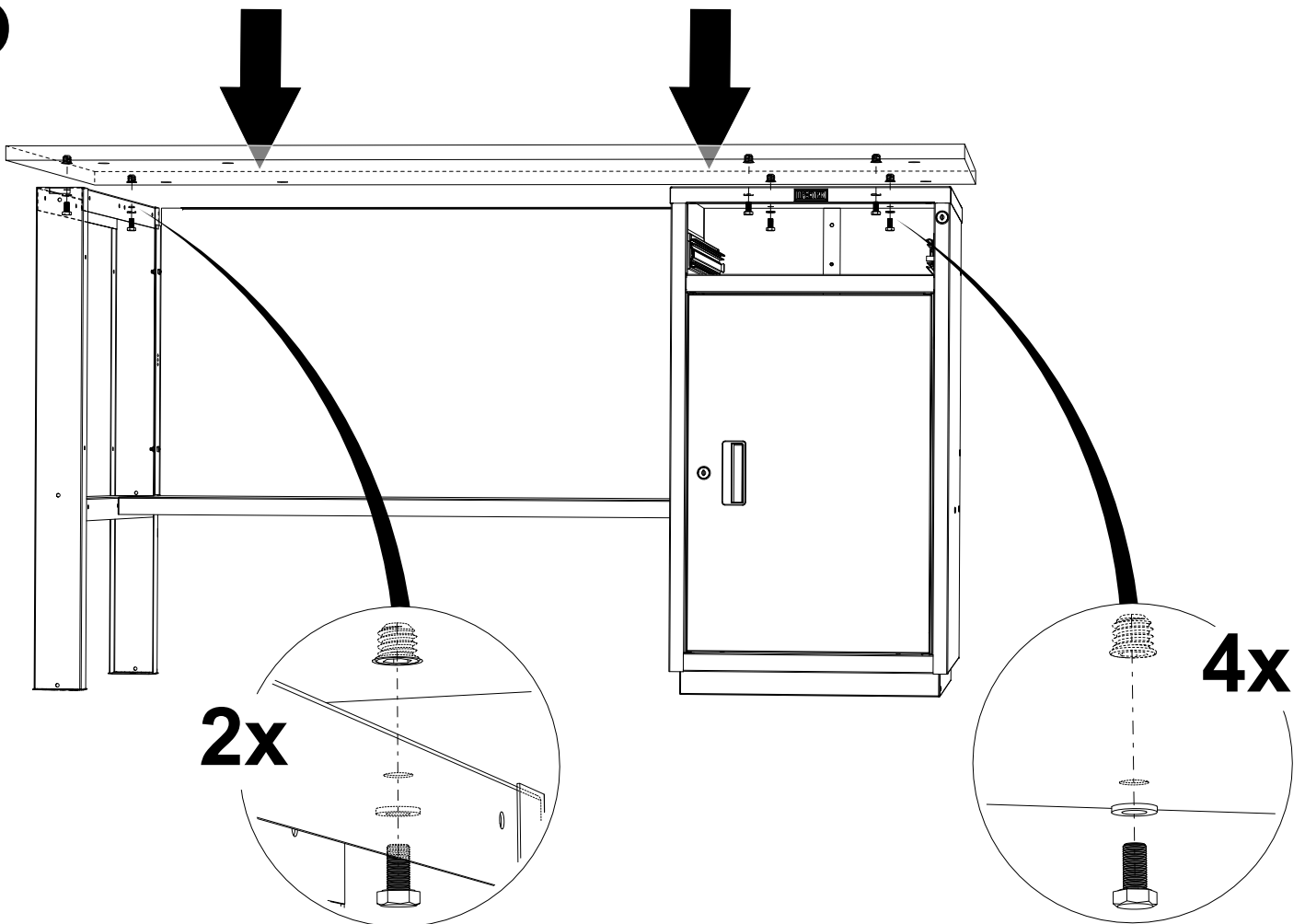
4.2



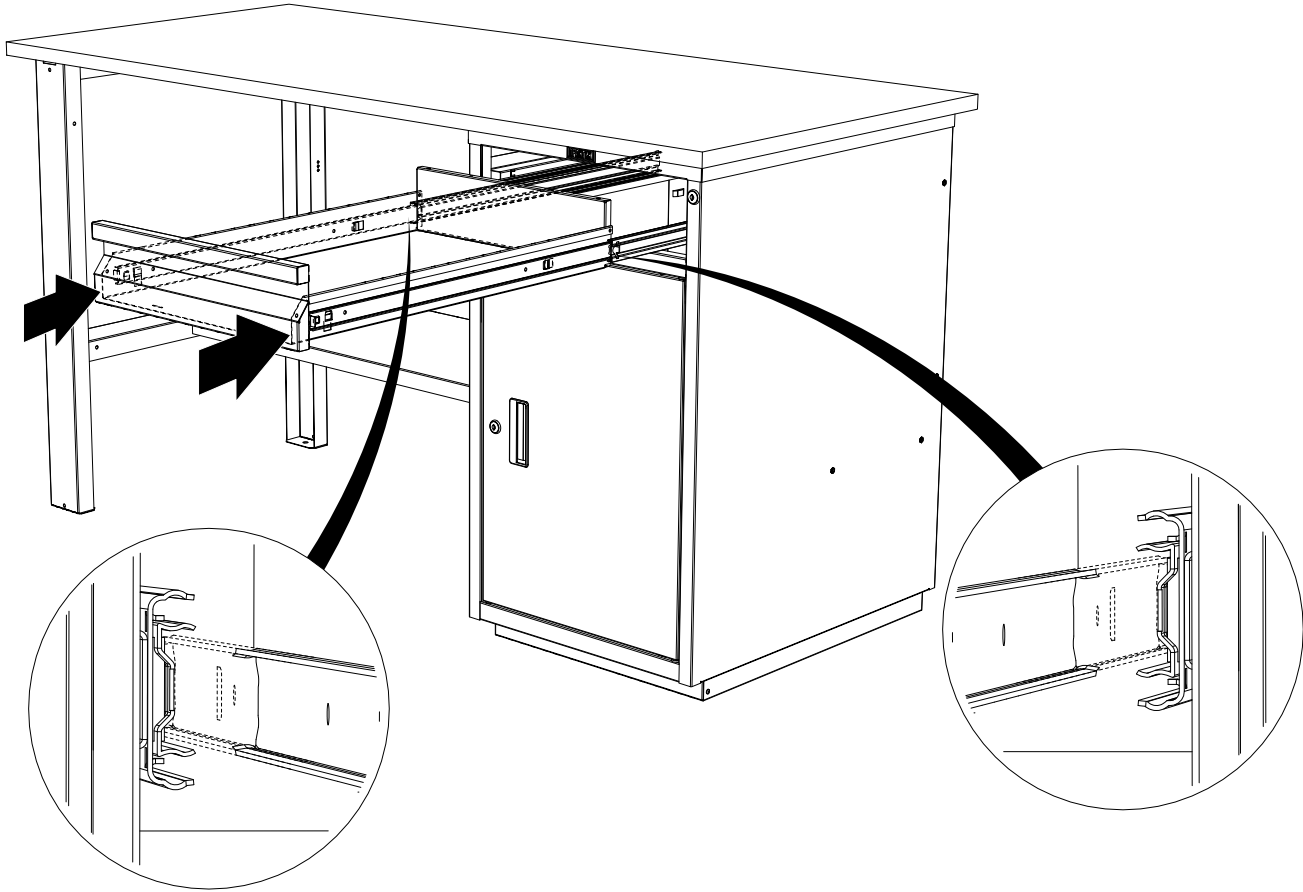
5



6



7

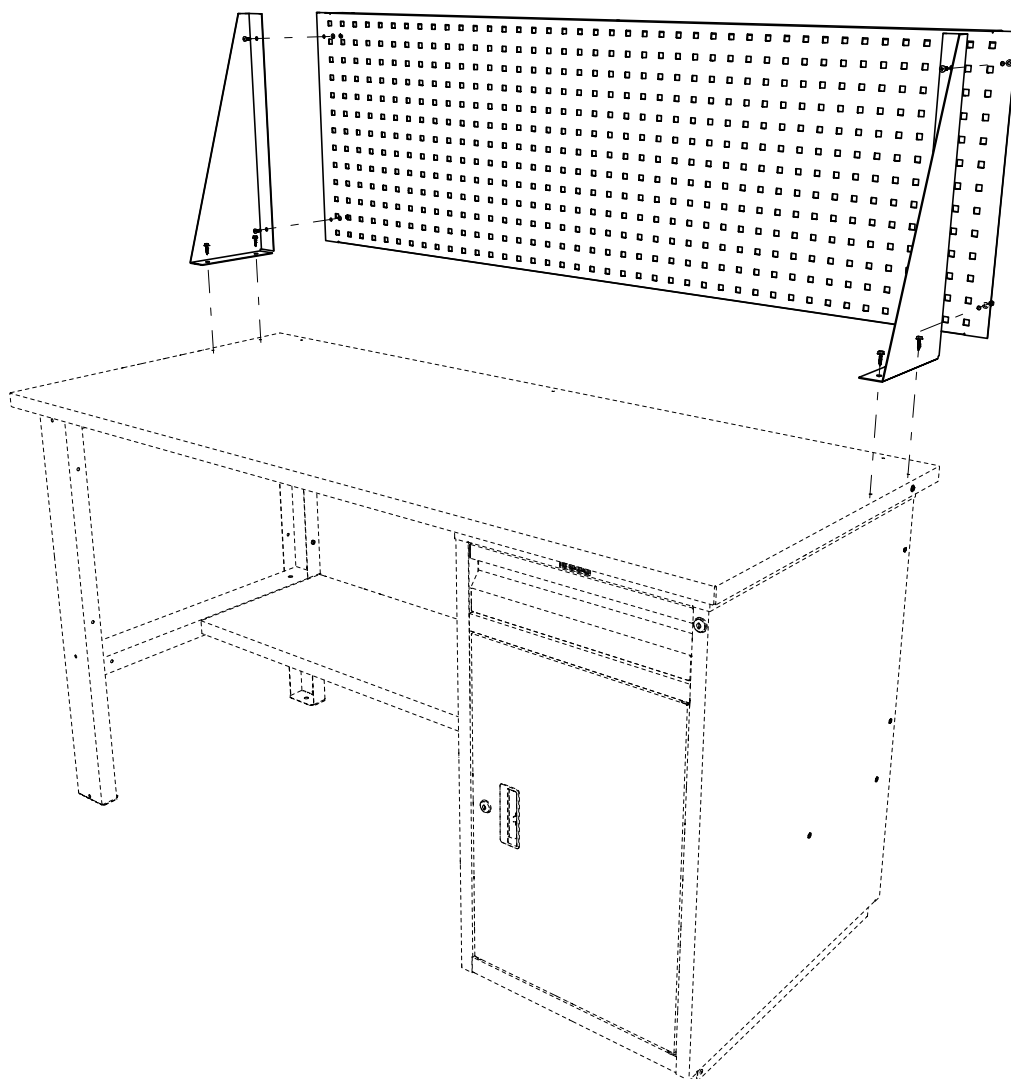


8

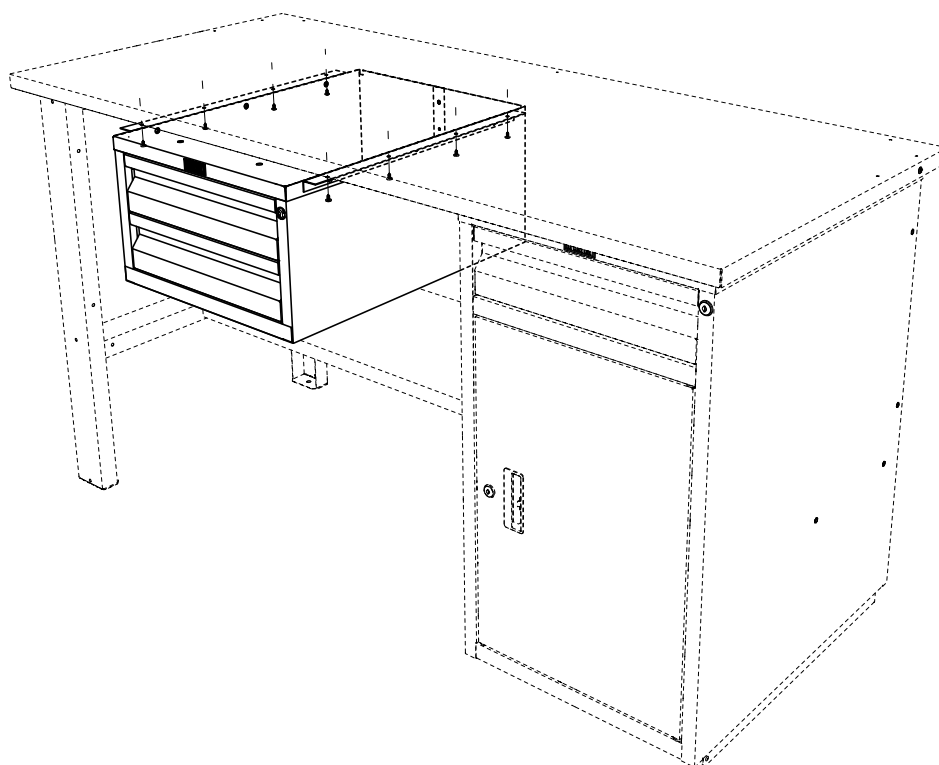


5. ОПЦИОНАЛЬНОЕ ОБОРУДОВАНИЕ

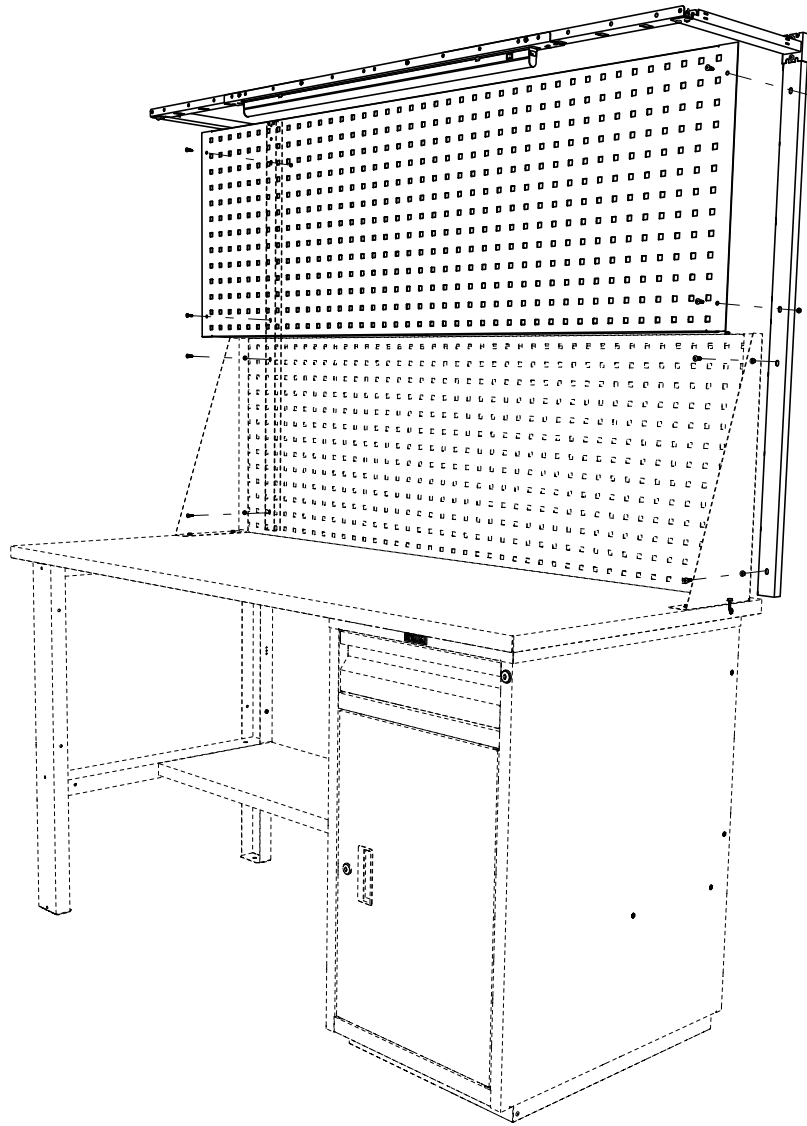
9*



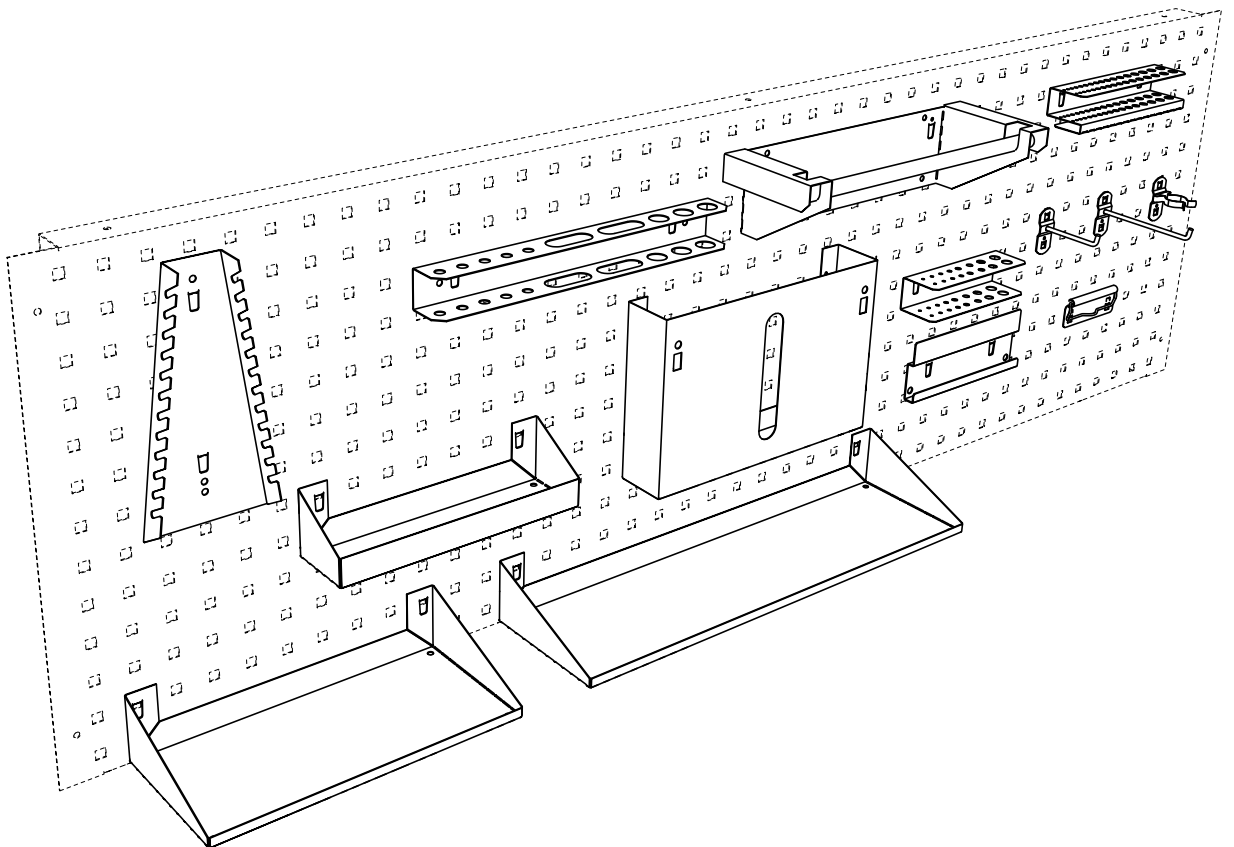
10*



11*



12*



6. ОСОБЕННОСТИ ЭКСПЛУАТАЦИИ

Для обеспечения плавного движения и продления срока службы направляющих рекомендуется равномерно распределять нагрузку по ящику.

Допустимая распределенная нагрузка на ящики: малые - не более 15 кг, большие – не более 30 кг.

7. ТЕХНИЧЕСКОЕ ОБСЛУЖИВАНИЕ И УХОД

Верстак может эксплуатироваться в помещениях при температуре окружающего воздуха от 1 до 40°С и относительной влажности не более 60%.

Рекомендуется каждые 6 месяцев смазывать трущиеся поверхности замка и салазок направляющих тонким слоем смазки.

8. ХРАНЕНИЕ, ТРАНСПОРТИРОВКА

Верстаки можно перевозить в упаковке изготовителя всеми видами крытого транспорта или в контейнерах.

Требования по хранению: в упаковке изготовителя, в сухом помещении.

9. ГАРАНТИЙНЫЕ ОБЯЗАТЕЛЬСТВА

Гарантийный срок эксплуатации изделия - 2 года со дня продажи, а при отсутствии отметки о дате продажи – 2 года со дня изготовления изделия в соответствии с декларацией

№ ЕАЭС N RU Д-RU.РА03.В.50383/23

Изготовитель не несёт ответственность за неисправность изделия и не гарантирует безотказную работу изделия в случаях: нарушений рекомендаций по транспортировке, хранению, эксплуатации; проведения ремонта некомпетентными лицами; умышленной порчи.

10. СЕРВИСНАЯ СЛУЖБА

Адрес ближайшей сервисной службы компании "Промет" Вы можете узнать через Интернет по адресу <http://www.safe.ru>.

Шкаф изготовлен ООО «НПО ПРОМЕТ», 301602, Тульская область, г. Узловая, ул. Дубовская, д.2а.

Система управления качеством изготовителя сертифицирована на соответствие требованиям ISO 9001.

Система экологического менеджмента изготовителя сертифицирована на соответствие требованиям ISO 14001.

Штамп службы качества _____

Дата изготовления _____

! Производитель оставляет за собой право вносить изменения, не ухудшая характеристики изделия, без уведомления потребителя.