

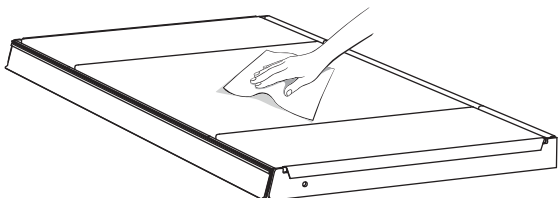
# Инструкция по установке толкателей

## FORTA® PUSH

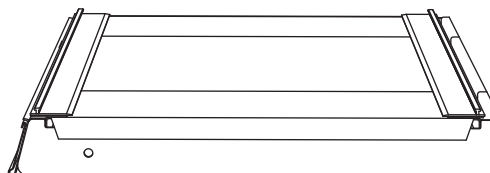
EPGK

**1** Для установки толкателей сначала на полку необходимо установить конструкцию из Т-профилей и разделителей. Если они уже установлены, то перейдите к пункту 11.

**2** Подготовьте полку для установки конструкции, обезжирив её.

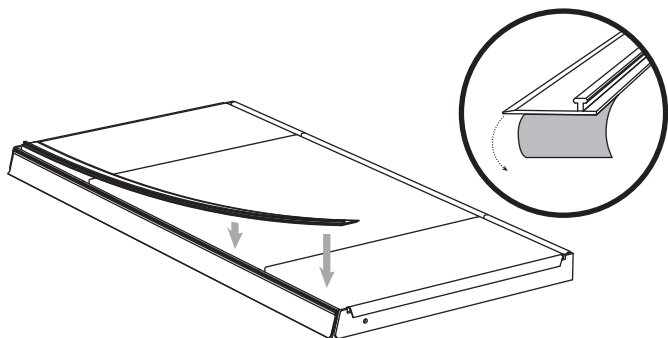
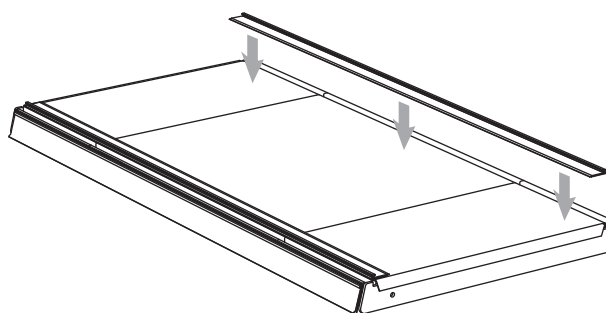


**3** Соблюдайте правильное расположение Т-профилей на полке согласно рисунку.



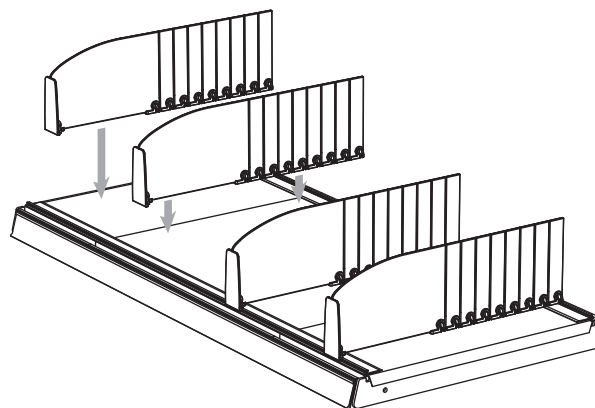
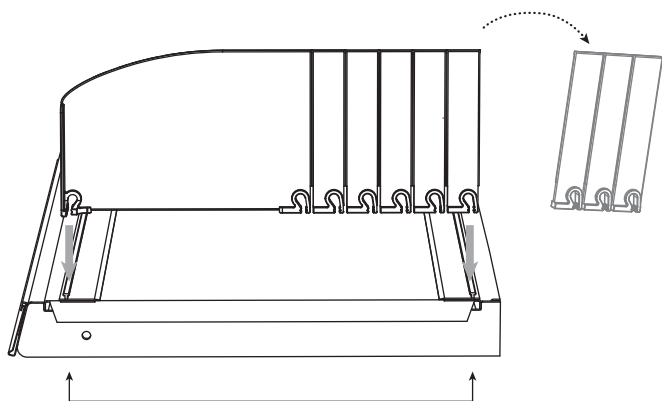
**4** Наклейте передний Т-профиль на полку, удалив защитную полоску от скотча на 4-5 см. Участок профиля с открытым скотчем прижмите сильным движением к полке. Поступательно приклеивайте Т-профиль по всей длине, постепенно отделяя защитную полоску от скотча и плотно прижимая его к полке.

**5** Задний Т-профиль положите на полку, **не приклеивая**.

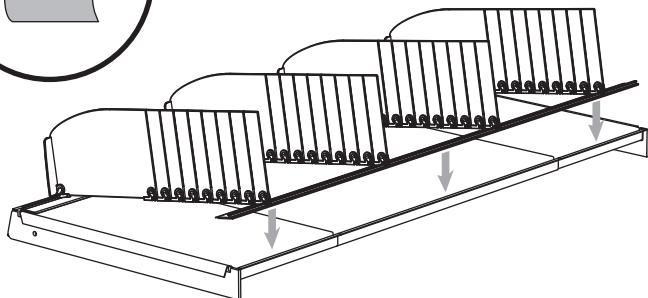
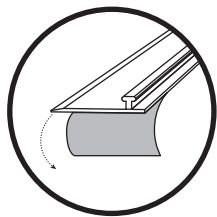


**6** До установки обламывающихся разделителей определите необходимую вам длину разделителя и отломите лишнюю часть конструкции по имеющимся линиям излома.

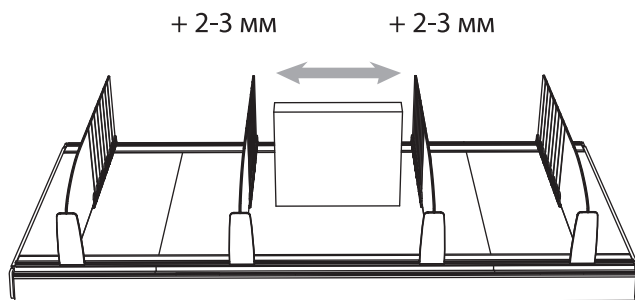
**7** Соберите каркас конструкции. Для этого достаточно установить 4-5 разделителей на Т-профили под углом 90°, как показано на рисунке, поочередно надев каждый разделитель на фиксаторы переднего и заднего Т-профиля сильными плавными движениями сверху вниз.



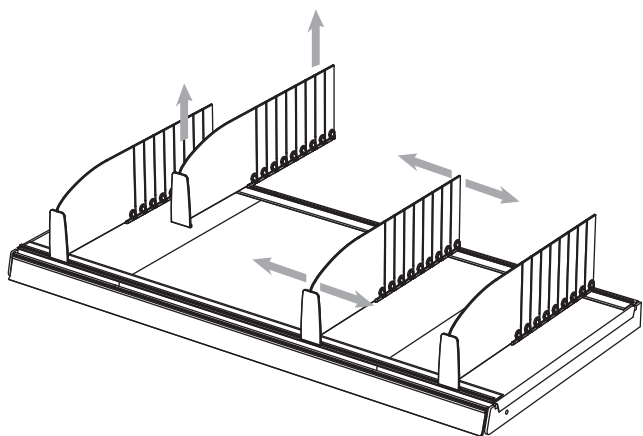
- 8** При собранном каркасе наклейте задний Т-профиль аналогично переднему согласно пункту 4.



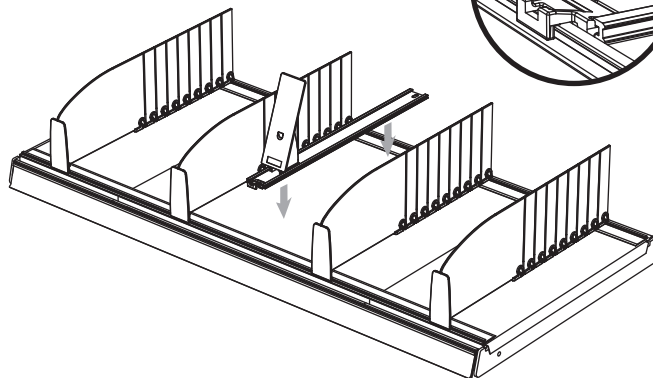
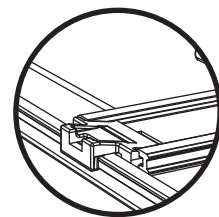
- 9** Установите все разделители на смонтированный каркас на расстоянии друг от друга под размер упаковок с товаром с припуском по 2-3 мм по боками упаковки под свободное движение товара в ячейке.



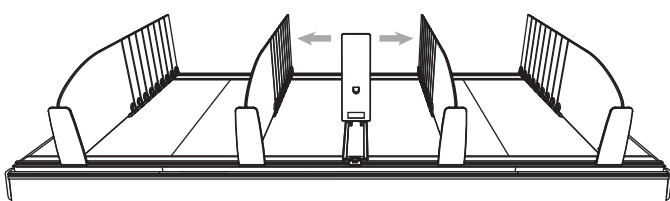
- 10** При необходимости изменить место разделителя, вы можете его снять, поочередно демонтируя соединения с передним и задним Т-профилем. Или, не снимая, перемещать его, сдвигая поочередно передний и задний края разделителя на расстояние не более 5 см за один шаг. При этом захватывайте край разделителя пальцами рук как можно ближе к фиксатору и сдвигайте его по направляющей профиля, избегая изгибов и других деформаций.



- 11** Толкатели монтируются на передний Т-профиль с помощью передней клипсы на толкателе, нажатием на неё до защелкивания. В большинстве моделей толкателя задняя клипса отсутствует, т.к. фиксация сзади не требуется. При наличии задней клипсы закрепите её на заднем Т-профиле аналогично передней.



- 12** Убедитесь, что толкатель находится по центру ячейки и будет упираться в товар строго по середине упаковки.



- 13** При использовании системы для широких упаковок рекомендуется установка сразу двух толкателей в одну ячейку. Оба толкателя устанавливаются рядом друг с другом, по центру упаковки.

